

Das H&R Gewindefahrwerk in Monotube Technologie

Unser Top-Produkt, das H&R Monotube Gewindefahrwerk, bietet dynamisch sportliche Performance bei gleichzeitig geringen Einbußen im Komfort. Aufwendige Fahr- und Einbauversuche sowie ein spezielles mit dem TÜV abgestimmtes Testprogramm bieten die Grundlage für unser Monotube- Gewindefahrwerk. Bei der Dämpfertechnik arbeiten wir eng mit einem deutschen Hersteller zusammen, der die Dämpfer nach unseren Vorgaben fertigt. Die hochwertige Einrohrtechnik wird mit speziell angefertigten H&R Sport- oder Rennfedern kombiniert und für den sportlichen Betrieb auf der Strasse durch aufwendige Fahrversuche unserer Fahrwerksingenieure individuell abgestimmt. Erfahrungen aus langjähriger Entwicklung und Fertigung von Fahrwerkskomponenten für den Motorsport sind die technische Basis der H&R Monotube Gewindefahrwerke und fließen direkt in die Produktion ein. Die Abstimmung ermöglicht sportlich-komfortables Fahren im Normalbereich. Im Grenzbereich arbeitet das Set-Up sportlich-straft. H&R Monotube Gewindefahrwerke sind im Rahmen der TÜV-geprüften Werte höhenverstellbar und bieten die Möglichkeit der individuellen Tieferlegung durch das von außen verstellbare Gewinde.

Produktvorteile:

- eigene Entwicklung und Produktion
- Hakenschlüssel inklusive
- Hochwertige Bauteile für lange Lebensdauer
- Robustes Trapezgewinde zur Höhenverstellung
- Einrohr-Gasdruckdämpfer für präzises Ansprechverhalten
- Upside-Down-Achsbeine, besonders gute Querkraftabstützung
- Spezielle Fahrwerks- und Rennfedern, hochfester Federstahldraht
- Dauerhafter Korrosionsschutz, Zinkdickschichtpassivierung
- Teilweise mit Aluminium-Hinterachshöhenverstellung, hartanodisiert
- Sonderausführungen auf Kundenwunsch lieferbar (ohne Teilegutachten)

H&R Monotube Coil Overs

Representing the top of our coil-over product range, H&R Monotube Coil-Overs offer race-bred performance without sacrificing ride comfort. German-made gas shock absorbers built to H&R's rigid specifications are combined with H&R Sport or Race progressive rate springs for optimum ride quality on the street and uncompromising performance at the track. Like all H&R coil-overs, these Monotube coil-overs feature a threaded shock body that allows virtually infinite ride height adjustments to suit street or track use.

Product benefits:

- Monotube gas shock absorbers for precise handling response
- Inverted design reduces unsprung weight for precise handling
- Trapezoid threaded shock body for virtually infinite height adjustment
- Zinc-phosphate coated shock tubes offer an attractive finish and corrosion protection
- H&R precision wound coil springs
- Adjustment wrenches included
- Special applications available on request (without type approval)
- Extensive testing in accordance with the German TÜV
- Engineered and manufactured in Germany

BESTELL- UND MONTAGE-HINWEISE

Einbauhinweise Fahrwerksprogramm

Für eine korrekte Bearbeitung Ihrer Bestellung benötigen wir, bzw. der Fachhandel, folgende Angaben:

- Fahrzeugtyp und Ausführung bzw. Baujahr,
- Motortyp,
- Achslast,
- Niveauregulierung ja oder nein.

Bitte beachten Sie, dass alle Angaben zur Tieferlegung ca.-Maße sind und je nach Ausstattung und Alter des Fahrzeuges differieren können.

Montage

Besondere Hinweise zur Montage entnehmen Sie bitte dem **H&R Garantie-Pass**, der jedem Federsatz beigefügt ist. Bitte überprüfen Sie immer nach Erhalt der Federn den Inhalt des Kartons mit dem TÜV-Gutachten. (Farbe und Aufdruck der Federn) Das Auto muss nach Einbau eines Federsatzes oder Fahrwerkes neu vermessen werden. Die Bedruckung der Federn muß im eingebaute Zustand lesbar sein. Das Maß der Tieferlegung reduziert sich um das Maß der werkseitigen Tieferlegung.

Achsvermessung

Die Achsvermessung muß gemäß den vorgegebenen Werten des Fahrzeugherstellers erfolgen bzw. diese Werte sind so nah wie möglich anzugleichen. Gibt es für das Fahrzeug "ab Werk" ein Sportfahrwerk (z.B. M-Technik, Sportline, S-Line etc.) so sind diese Werte zu übernehmen. Bauartbedingt kann bei einigen Fahrzeugtypen durch die Tieferlegung ein größerer Sturz entstehen, wodurch ein erhöhter Reifenverschleiß möglich ist.

Niveauregulierung/Sensoren

Bei Fahrzeugen, die serienmäßig mit einer Niveauregulierung geliefert werden, ist eine Verwendung unserer Sportfedersätze möglich. Die Niveauregulierung muß jedoch evtl. in einer Fachwerkstatt eingestellt werden. Bei Fahrzeugen, die mit einer nicht serienmäßigen Niveauregulierung ausgestattet sind, ist eine Verwendung unserer Sportfedersätze in den meisten Fällen nicht möglich. Um eventuellen Beschädigungen an der Niveauregulierung oder Scheinwerferhöhen-einstellung (z. B. bei Xenon) vorzubeugen, sollten die Sensoren vor Ausbau der Stoßdämpfer demontiert bzw. gelöst werden.

Bremskraftregler

Bei Fahrzeugen mit lastabhängigen Bremskraftreglern an der Hinterachse ist die Einstellung dieses Reglers zu überprüfen und ggf. von Ihrer Fachwerkstatt zu korrigieren.

ABS

Bei Fahrzeugen mit Antiblockiersystem muss je nach Fahrzeugtyp darauf geachtet werden, daß nach dem Einbau die Sensoren wieder genau eingestellt werden (z.B. VW + Audi).

Stoßdämpfer

Sollten die Serienstoßdämpfer nicht mehr voll funktionsfähig sein und spürbar in ihrer Wirkung nachgelassen haben oder höheren Ansprüchen nicht mehr genügen, empfehlen wir den Austausch gegen NEUE Serienstoßdämpfer. Besser geeignet zu allen Sportfedersätzen sind natürlich Sport-Stoßdämpfer. Wir haben für viele von uns angebotenen Sportfedersätzen optimale Dämpfer im Programm, die wir zur Nachrüstung empfehlen.

Besonderheiten für Mercedes-Benz-Typen

Für alle MB-Modelle bieten wir zu gleichen Typen unterschiedliche Sportfedersätze an, die den teilweise sehr unterschiedlichen Ausführungen und Ausstattungen Rechnung tragen. Zusätzliche Feinabstimmungen können durch die als Original-MB-Teile geführten Gummifederteller mit unterschiedlichen Höhen (8-23 mm) vorgenommen werden.

Anhängerkupplung

Bei Verwendung einer Anhängerkupplung ist darauf zu achten, dass bei zulässiger Achslast der Abstand von 350 – 420 mm zwischen Kugelkopfoberkante und der Fahrbahn eingehalten wird.

Basisversion

Der jeweils angegebene Fahrzeugtyp bezieht sich immer auf die Basisversion. Abweichende Modelle wie z.B. Allrad, Cabrio, Kombi, Sportversionen etc. sind nicht zugelassen, soweit sie nicht ausdrücklich hierfür ausgewiesen sind.

Warenrückgaben und Beanstandungen

Warenrückgaben und Beanstandungen können nur nach ausdrücklicher, schriftlicher Freigabe getätigt werden. Sie erhalten die notwendigen, auszufüllenden Unterlagen auf Anfrage. Die zurückgegebenen Teile müssen in einem einwandfreien, verkaufsfähigen Zustand sein und mit einer Lieferscheinkopie frei Haus angeliefert werden. Die Gutschrift erfolgt über den Warenwert abzgl. 15 % Einlagerungsgebühr. Warenrückgaben können nur über neuwertige (nicht montierte Teile) gemacht werden.

Gewindefahrwerke

Um die maximal mögliche Tieferlegung bei Gewindefahrwerken zu erreichen, sind bei verschiedenen Fahrzeugtypen teilweise erhebliche Karosseriearbeiten etc. erforderlich. Fragen Sie Ihren H&R Fachhändler oder Einbaubetrieb vor dem Umbau nach den anfallenden Kosten.

Bei Gasanlage, Anhängerkupplung, Radträger, sonstigem Zusatzgewicht, schweren Einbauten im Kofferraum z.B. Musikanlage, können sich, abhängig von dem Gewicht und dessen Schwerpunkt Lage die Standmaße deutlich verändern. Beachten Sie hierzu bitte gesondert angebotene Fahrwerkskomponenten und/oder nehmen Sie vor Auswahl und Verbau Kontakt mit uns auf.

EU-Richtlinien

Art	Höhe über der Fahrbahn (mm)		
	maximal		minimal
Abblendlicht	1200		500
Begrenzungsleuchte	1500,	(2100)	
Fernlicht	-	-	
Nebelscheinwerfer	< Abblendlicht		<250>
Fahrtrichtungsanzeiger (v/h)	1500,	(2100)	<350> 400
Fahrtrichtungsanzeiger seitlich	1500,	<(2300)>	<350> 400
Parkleuchte	1500,	(2100)	
Rückfahrcheinwerfer	1200,		<250> -
Bremsleuchte	1500,	<(2100)>	350
Schlussleuchte	1500,	(2100)	350
Nebelschlussleuchte	1000,	(2100)	250
Rückstrahler (nicht dreieckig)	900,	<2100>	<250> -

Werte in <> Klammern entsprechen 76/756 EWG abweichend von StVZO.

Werte in () Klammern = Alternativwerte für besondere Fälle.

Die Messung der Höhen erfolgt am unbeladenen, vollgetankten Fahrzeug ohne Fahrer.

Bezugsgröße ist im Regelfall der untere Rand der tatsächlichen Austrittsöffnung des optischen Systems (Reflektor, Abschlussleuchte).

Höhe der amtlichen Kennzeichen (§ 60 StVZO) vorne >200mm, hinten >300mm.

Anhängerkupplung: Oberkante Kugelkopf - Fahrbahn: 350mm.

Mit Erscheinen dieses Kataloges verlieren alle vorherigen Kataloge und Preislisten ihre Gültigkeit. Keine Haftung für Druckfehler und Irrtümer. Änderungen im Sinne des technischen Fortschritts vorbehalten. Maßgeblich für die Zulassung ist das fahrzeugspezifische Gutachten.

Alle im Katalog enthaltenen Bilder und Abbildungen, Zeichnungen, Texte sowie Logos sind urheberrechtlich geschützt. Die unerlaubte jegliche Nutzung von im Katalog enthaltenen Bildern und Abbildungen, Zeichnungen, Texten sowie Logos, auch auszugsweise, ist strikt verboten und wird bei Zuwiderhandlung strafrechtlich verfolgt.

ORDERING AND MOUNTING GUIDELINES

To enable us to correctly process orders we need the following information

- Motor/Vehicle type and version and/or year of manufacture,
- Engine type
- Axle load,
- Self levelling – yes or no.

Please note that all measurements regarding lowering are approximate and can differ depending on the age of the vehicle and fittings.

Installation

Additional information regarding the installation can be found in the **H&R warranty passport**, which is supplied with each set of springs. Before fitting please check that the contents of the carton match the enclosed TÜV-approval. (Colour and stamp of the spring) The vehicle must be re-aligned after the installation of an H&R-spring/suspension-system. When the spring is fitted the stamp markings on the spring should be readable, i.e. not upside down. The extension of lowering has to be reduced by the series lowering.

Axle/Wheel Alignment

For wheel alignment after fitment refer to the vehicle manufacturer's data. If this data can not be achieved (e.g. at low ride height) try to approach the data as close as possible.

Self Levelling/Sensors

H&R springs can be used on vehicles fitted with a factory self levelling suspension. The self levelling system needs to be reset at an authorised garage. If an aftermarket self levelling kit is fitted to the car, it is unlikely the H&R springs can be used. To avoid damage of the self-levelling system and/or headlight height adjustment these connecting links should be untightened before removing the shock absorber.

Servo Brake Adjuster

The setting of the rear brake adjuster needs to be checked, where applicable.

ABS (Anti-Lock Brakes)

Please note that the brake sensors might need re-adjusting (on some models) VAG = VW, Audi.

Shock Absorbers

If the existing shock absorbers are not in good condition, we recommend that you change them for new OE parts. However, best suited for all sport springs is the use of sport shock absorbers which H&R offers for most spring sets. These will offer optimum performance and handling.

Notes regarding Mercedes-Benz vehicles

H&R offers different sport springs for each type of vehicle, to allow differences in equipment. The lowering can be adjusted even further by using original MB rubber spring inserts with different thickness levels (8 – 23 mm).

Trailer Coupling

With use of a trailer coupling the distance between the top of the trailer coupling and the road must be 350-420 mm.

Base Version

The mentioned car-type is always for the base-version only. Other types like 4WD, convertible, station wagon, sport-versions etc. are not included if not specially mentioned.

Product-Return + Reclamations

Returning and claim products have to be released in writing! You can get the necessary forms to fill out on request. These products have to be in an impeccable and marketable condition. A copy of the delivery note is necessary and the products have to be sent in f.o.c.. The credit will be made over the value of goods less 15 % storage replacement costs. Returned products have to be new, not mounted.

Coil Over

For some cars extensive chassis-work may be required to reach the maximum possible lowering of the coil over. Please ask your H&R dealer or workshop about the costs before installation.

With use of LPG, trailer coupling, bike racks, other additional weight, heavy accessory in the trunk, e.g. HiFi the (statistic) heights may vary depending on the general weight and center of gravity. Please note special suspension components offered for these cars and/or contact us prior to ordering and fitment.

EU-guidelines

Version	height above the driveway (mm)		
	maximum		minimum
passing light	1200		500
clearance light	1500,	(2100)	
driving light		-	
fog light	< passing light		<250> -
flash lamp (l/r)	1500,	(2100)	<350> 400
sidewise	1500,	<(2300)>	<350> 400
parking lamp	1500,	(2100)	
backup lamp	1200,		<250> -
stop light	1500,	<(2100)>	350
tail lamp	1500,	(2100)	350
rear fog lamp	1000,	(2100)	250
reflex reflector (not triangular)	900,	<2100>	<250> -

Numbers in <> brackets according to 76/756 EWG deviant of the federal motor vehicle safety standards.

Numbers in () brackets = alternatives for special cases.

The measurement of the heights is taken at the unloaded, fully fueled car without driver.

Usually the reference use the lowest edge of the actual emission-opening of the optical system (reflector, ending panel).

Height of the official license number (§60 StVZO) front >200mm, rear >300mm.

trailer coupling: upper edge coupling ball - driveway: 350mm.

This new catalogue supersedes all previous catalogues and price lists. We accept no responsibility for typographical and photographic errors.

All data contained in this catalogue is subject to change where necessary.

The relevant approval certificates are important for the homologation.

All pictures, illustrations, sketches, texts and logos in this catalogue are copyrighted.

Any use of this is liable to prosecution.

Wichtige Produktinformationen - Vor dem Einbau unbedingt lesen!

H&R Fahrwerkskomponenten werden unter sportlichen Gesichtspunkten entwickelt und konstruiert und weisen ein sportlicheres und strafferes Fahrverhalten als die Serie auf. Das Maß der Tieferlegung wurde bei dem uns zum Probeverbau und der TÜV-Prüfung zur Verfügung stehenden Fahrzeug gemessen und durch den TÜV bestätigt. Die Angaben zur Tieferlegung sind trotzdem nur als ungefähre Richtwert zu betrachten und werden bei jedem Fahrzeug durch folgende Punkte beeinflusst:

- Unterschiedliche Motorisierungen z.B. 4 Zylinder oder 6 Zylinder
- Sonderausstattungen, die das Leergewicht erhöhen
- Durch nachträglich montiertes Zubehör mit Einfluss auf das Leergewicht (z.B. Gasumbauten/Hifubau/Anhängerkupplung)
- Serientoleranzen innerhalb der Baureihe des Fahrzeuges
- Durch Art und Bauweise der montierten Stoßdämpfer
- Durch unterschiedlichen Tankinhalt
- Durch altersbedingten Setzverlust der Serienfedern

Aufgrund dieser Fremdeinflüsse kann für das Maß der Tieferlegung keine Haftung übernommen werden.

H&R Fahrwerkskomponenten werden unter permanenter Qualitätskontrolle und strikter Sorgfalt hergestellt, trotzdem können selbst hochwertige Produkte schadhafte werden. Um Schäden am Produkt zu vermeiden, beachten Sie bitte folgende Hinweise:

- Das Fahrzeug nicht überladen und die vom Hersteller oder TÜV vorgegebenen Achslasten nicht überschreiten.
 - Vermeiden Sie unübliche und aggressive Fahrmanöver mit übermäßiger Inanspruchnahme des Fahrzeuges (Rennveranstaltungen etc.)
 - Aufgrund der verminderten Bodenfreiheit vermeiden Sie Geländefahrten und Fahrten auf nicht befestigten und ausgebauten Straßen
 - In verkehrsberuhigten Zonen ist die Geschwindigkeit ebenfalls den geänderten Verhältnissen (Bodenschwellen und ähnlichen) anzupassen
- H&R Fahrwerkskomponenten sind ausschließlich für den Betrieb in straßenzugelassenen Fahrzeugen vorgesehen, die den geltenden gesetzlichen Vorschriften entsprechen. Von jedem anderen Einsatzzweck wird unbedingt abgeraten.

Lassen Sie den Einbau nur in Vertrags- oder Fachwerkstätten vornehmen. Nur diese verfügen über das entsprechende Fachwissen und Werkzeug.

1. Vor dem Einbau:

- Vergleichen Sie bitte die gelieferten Artikel mit dem Lieferschein
- Vergleichen Sie bitte den Inhalt der Lieferung mit dem Teilegutachten/ABE
- Vergleichen Sie ebenfalls das Teilegutachten/ABE mit den Fahrzeugpapieren
- Prüfen Sie die Vollständigkeit der Lieferung
- Prüfen Sie bitte, ob das geeignete Werkzeug zum Einbau vorhanden ist
- Bestellen Sie eventuell benötigte zusätzliche Teile
- Messen Sie alle für den Umbau wichtigen Maße
- Bei Unstimmigkeiten oder Abweichungen nehmen Sie bitte Kontakt mit Ihrem Verkäufer auf

2. Während des Einbaus:

- Arbeiten Sie nach Vorgabe oder Werkstatthandbuch des Fahrzeugherstellers
- Beachten Sie alle Hinweise der Einbauanleitung
- Prüfen Sie bitte alle demontierten Teile auf ihre Funktionsfähigkeit
- Ersetzen Sie defekte Originalteile durch neue Originalteile
- Benutzen Sie nur geeignetes Werkzeug zur Montage/Demontage
- Bearbeiten Sie bitte keine Teile zusätzlich oder machen diese passend

Bei nicht passenden Produkten stoppen Sie den Einbau oder Umbau unverzüglich. Der Einbau von Produkten in nicht dafür geeignete Fahrzeuge kann zu schweren Sach- und Körperschäden führen.

Nehmen Sie in diesem Falle bitte Kontakt mit Ihrem Händler auf und schildern Sie ihm das Problem. Halten Sie die Fahrzeugpapiere oder technische Unterlagen bereit, um eventuell auftretende Rückfragen beantworten zu können. Bitte achten Sie darauf, dass nach erfolgter Umrüstung nicht mehr Teile übrig bleiben, als Sie ersetzt haben.

3. Nach der Umrüstung:

- Nutzen Sie nur vom Fahrzeughersteller vorgegebene Anzugs- und Befestigungswerte
- Prüfen und korrigieren Sie die korrekte Befestigung aller gelösten und montierten Teile
- Prüfen und korrigieren Sie die Freigängigkeit der Rad/Reifenkombination (beladen/unbeladen)
- Prüfen und korrigieren Sie die Freigängigkeit zu allen Achs- und Lenkungsteilen (bei allen Lenkeinschlägen)
- Prüfen und korrigieren Sie die Freigängigkeit zu allen Bremsenteilen und Bremschläuchen (bei allen Lenkeinschlägen)
- Prüfen und korrigieren Sie das Bremssystem und die Einstellung des lastabhängigen Bremskraftreglers
- Prüfen und korrigieren Sie die Einstellung der Scheinwerfer
- Prüfen und korrigieren Sie die Einstellung der Niveauregulierung
- Prüfen und korrigieren Sie die Achseinstellungen
- Messen Sie alle für den Umbau wichtigen Maße

Beachten Sie die für Ihr Land gültigen Zulassungsbestimmungen und Vorschriften. In der EU Prüfnorm ECE 48 sind folgende Mindestabstände zur Fahrbahnoberfläche definiert: Scheinwerferaustrittskante: 500 mm, Tagfahrlicht: 250 mm, Brems- und Schlussleuchte: 350 mm, Nebelscheinwerfer vorne/hinten: 250 mm, Blinker vorne, hinten, seitlich: 350 mm, Kennzeichen vorne 200 mm, Kennzeichen hinten 300 mm. Der Abstand der Anhängerkupplung muss bei zulässiger Achslast 350 mm zur Mitte des Kugelkopfes betragen. Lassen Sie unverzüglich eine Fahrzeugabnahme durch eine dafür zugelassene Prüforganisation durchführen.

Die Nichtbeachtung dieser Prüf- und Regulierungsarbeiten kann zum Ausfall von Fahrzeugsystemen und zu folgenschweren Sach- und Körperschäden führen.

4. Probefahrt

- Durch den Einbau von H&R Produkten ändert sich das Fahrverhalten Ihres Fahrzeuges
- Fahren Sie deshalb so lange vorsichtig, bis Sie sich an die geänderten Fahreigenschaften ihres Fahrzeuges gewöhnt haben.
- Ungewöhnliches Fahrverhalten ihres Fahrzeuges kann darauf hinweisen, dass die eingebauten Produkte nicht für Ihr Fahrzeug geeignet sind oder Fehler bei der Montage und/oder Einstellung der Fahrwerksgeometrie gemacht wurden. In diesem Fall lassen Sie bitte das Fahrzeug unverzüglich in einer Fachwerkstatt überprüfen

Eine Nichtbeachtung kann zu folgenschweren Sach- und Körperschäden führen.

Bei einigen Fahrzeugmodellen kann es nach einer Tieferlegung an der Vorderachse zu Geräuschen bei vollem Lenkeinschlag kommen. Ebenfalls kann es durch Toleranzen bei den ausgefahrenen Längen der Stoßdämpfer zu Geräuschen kommen. Die dort eventuell auftretenden Geräusche sind konstruktionsbedingt. Dabei muss es sich nicht unbedingt um einen die Fahrsicherheit betreffenden Mangel handeln. Abhilfe lässt sich durch die Montage von Dämmschläuchen schaffen, die Sie bei Ihrem Fachhändler erhalten.

Sollte es nach dem Kauf und/oder Einbau von H&R Produkten zu Beanstandungen kommen, wenden Sie sich bitte an Ihren Verkäufer.

Important product information – must be read before installation!

H&R suspension components are developed and designed from a sporting viewpoint and have more sporting and tighter handling characteristics than original manufacturer products. The amount of lowering was measured on the vehicle made available to us for test conversion and for testing by TUV (German Inspection Organization), and was confirmed by TUV. Nevertheless, the details on lowering should be treated only as approximate guidelines, and on each vehicle are influenced by the following factors:

- Different engine size, e.g. 4 cylinder or 6 cylinder
- Extra equipment or special aftermarket parts which may increase vehicle weight (gas fuel conversions/HiFi conversions/trailers)
- Accessory deadweight can add up very quickly
- Original vehicle model tolerances
- Type and construction of the installed shock absorbers
- Variations in fuel level
- Age and condition of stock springs

Because of these outside influences, we can not accept any liability for the degree of lowering.

H&R suspension components are manufactured under constant quality control and with the greatest of care; nevertheless, even top-quality products may become defective. To avoid damage to the product, please note the following information:

- Do not overload the vehicle, and do not exceed the axle loading prescribed by the manufacturer or TUV.
- Avoid unusual and aggressive driving maneuvers which place excessive demands on the vehicle (racing events, etc.)
- Because of the reduced ground clearance, avoid off-road use.
- Watch your speed to avoid hitting the undercarriage on speed bumps, etc.

H&R suspension components are intended exclusively for use in vehicles which are permitted for use on public roads, and which fulfill the applicable legal requirements. You are unconditionally advised against any other use.

Make sure that the components are installed only by an authorized mechanic/workshop. Only these authorized mechanics have the necessary specialized knowledge and equipment.

1. Before installation:

- Please compare the item delivered with the delivery note
- Please compare the content of the delivery with the parts approval/vehicle type approval
- Please also compare the parts approval/vehicle type approval with the vehicle papers
- Check that the delivery is complete
- Please check that the appropriate tools are available for fitting
- Order any additional parts which may be necessary
- Measure all dimensions relevant to the conversion
- If there are disagreements or deviations, please contact your vendor

2. During installation:

- Work as per the vehicle's factory service manual or workshop manual
- Comply with all details in the technical tips provided with product (installation or mounting instruction)
- Please check that all parts removed function correctly
- Replace defective original parts with new original parts
- Use only suitable tools and equipment for installation and disassembly
- Do not carry out extra work on parts or adapt them to fit

If products do not match, stop the installation or conversion immediately. The installation of products into vehicles for which they are not suitable can result in severe material damage and physical injury.

In this case, contact your dealer and explain the problem to him. Keep the vehicle papers and/or technical documentation on hand, so that you can answer any questions which arise. Please ensure that after a conversion is complete, there are not more parts left over than you replaced.

3. After the conversion:

- Use only the tightening and fixing values provided by the vehicle's factory service manual
- Test and adjust the correct securing of all loosened and fitted parts
- Test and adjust the ease of movement of the wheel/tire combination (loaded/unloaded)
- Test and adjust the ease of movement of all axle and steering parts (for all steering movements)
- Test and adjust the ease of movement of all brake parts and brake hoses (for all steering movements)
- Test and adjust the braking system and the adjustment of the load-dependent brake force compensator
- Test and adjust the setting of the headlights
- Test and adjust the setting of the level adjustment
- Test and adjust the setting of the axles
- Measure all dimensions relevant to the conversion

Comply with the authorization permissions and regulations applicable in your country. The following minimum clearances from the road surface are defined in EU test standard ECE 48: edge of headlight opening: 500mm, daytime headlights: 250mm, brake and tail lights: 350mm, fog lights front/rear: 250mm, indicators front, rear, side: 350mm, number plate front 200mm, number plate rear 300mm. The clearance of the trailer connection at the permitted axle loading must be 350mm to the midpoint of the ball head. Ensure that a vehicle acceptance is carried out immediately by an authorized testing organization.

Non-compliance with this test and adjustment work can result in failure of vehicle systems, material damage and physical injury with severe consequences.

4. Test drive

- Installing H&R products will alter the handling of your vehicle.
- Therefore, drive with care until you have become accustomed to the altered vehicle characteristics.
- Unexpected vehicle handling characteristics can indicate that the products installed are not suitable for your vehicle, or that there are errors in installation and/or in adjustment to the suspension geometry. In this case, please have the vehicle inspected immediately in a specialist workshop.

Failure to do so can result in severe material damage and physical injury.

With some vehicles, lowering of the front axle can result in noises at full steering lock. Noise can also occur due to tolerances when the shock absorbers are extended to their full length. These potential noises are design-related. They may not necessarily indicate a defect which affects driving safety. Installation of noise damping sleeves may help to correct this; they are available from your specialist dealer.

If you have complaints after purchase and/or installation of H&R products, please contact your dealer.

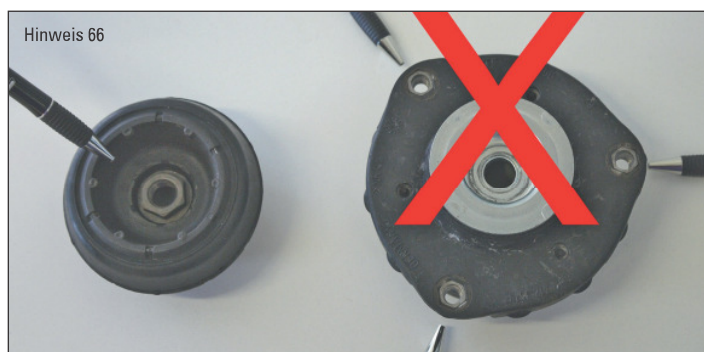
TECHNISCHE HINWEISE FAHRWERKSPROGRAMM

L = Luxusfahrzeug, Rabattierung gemäß Produktgruppe II (Cup Kit)

- 1 Polo/Audi bis 8/79 Federteller Nr. 861414113 zu verwenden
- 2 Audi 80 4-Zyl. bis Fahrgestell-Nr. 8192278802 die zylindrische VA-Feder verwenden (auf Wunsch lieferbar)
- 3 Bei Fahrzeugen bis Bj. 12/95 ist die Gummiauflage der Fahrzeuge ab Bj. 1/96 zu verwenden, dafür allerdings keine TÜV-Freigabe vorhanden, deshalb nicht freigegeben!!!!
- 4 BMW 7, E23 ab Bj. 9/76, Durchmesser der VA + HA Federn angeben (je nach Modell und Ausstattung ab Werk unterschiedlich) VA ø 174, ø 180, ø 190mm, HA ø 114, ø 125mm
- 5 Bei Fahrzeugen mit Rädern von hohem Abrollumfang VA Gummiunterlage „4 Punkt „ verwenden, gegebenenfalls muß der Lenkschlag begrenzt werden.
- 6 Fahrzeuge nur an der Vorderachse höhenverstellbar
- 7 Bei Fahrzeugen mit viel Zubehör, die das Gewicht auf der VA erhöhen, die verstärkte Feder verwenden.
- 8 MB 190E 2,1 16V , bei diesen Fahrzeugen wird bedingt durch das höhere Motorgewicht und die serienmäßige Niveauregulierung an der Hinterachse, vorne die verstärkte und hinten eine sehr kurze Feder geliefert. Niveaufühler sind neu einzustellen.
- 9 Empfohlen nur für Fahrzeuge ohne viel Zubehör, die das Gewicht auf der VA erhöhen würden. (Automatik, Klima usw.)
- 10 Im Lieferumfang sind nur 2 Vorderachsfedern enthalten (bei VW-Bus T4, MB M-Klasse, Ford Maverick, Mitsubishi Pajero, Nissan Terrano, Opel Frontera sind jeweils nur zwei Hinterachsfedern enthalten.)
- 11 Um die angegebene Tieferlegung zu erreichen, müssen ggf. die serienmäßigen Gummiunterlagen „1 bis 4 Punkt „ getauscht werden. Bei Mercedes W203 (Art.Nr.31004-1) betrifft dieser Hinweis nur die Hinterachse.
- 12 Bei Fahrzeugen mit werksseitiger Tieferlegung, z.B. BMW M-Technik, MB Sport-Line Fahrwerk, Audi-Sportfahrw. usw., wird nur eine geringere Tieferlegung erzielt, da diese Fahrzeuge schon „ab Werk“ tiefer liegen .
- 13 Bei Verwendung serienmäßiger Rad-Reifenkombinationen (teilweise auch bei Alufelgen) sind Distanzscheiben erforderlich.
- 14 Ascona C, Monza-Senator, Sierra Lim., Sierra Turnier zylindrische Vorderachsfeder auf Wunsch lieferbar.
- 15 Wir empfehlen diese Federn nicht für Golf I Cabrio bzw Diesel. Bei Einbau in einen Golf I GTI sollte unbedingt darauf geachtet werden, daß einwandfreie Stoßdämpfer eingebaut sind.
- 16 Bei Fahrzeugen mit großen VA-Federtellern kann es sein, daß zusätzliche Original-VW-Ersatzteile eingebaut werden müssen. Bitte bei der Bestellung mit anfragen.
- 17 Gewindefahrwerk höhenverstellbar im Bereich der TÜV geprüften Werte.
- 18 !!! ACHTUNG !!! Nur für Fahrzeuge mit PASM. An der Kertscheibe für die VA, die Nase wegfeilen oder neue Original Porsche Scheibe mit runder Bohrung verwenden.Dämpferkabel nach Isolieren der Steckerverbindung geeignet befestigen. !!!Nach Umbau des Fahrwerks muß eine Neuprogrammierung des Steuergerätes (auf Fahrzeuge ohne PASM) erfolgen!!!
- 19 Der Sicherungsring zum Befestigungdes Achsbeinslässt sich nicht zerstörungsfrei abbauen und ist beim Einbau zu ersetzen, Opel Teile Nr. 24402155.
- 20 Bei Fahrzeugen mit werkseitig montierter Anhängerkupplung empfehlen wir den Einbau von verstärkten H&R HA-Federn Artikel-Nr. 29749-3/29749-4.
- 21 Bei Golf Scirocco bis Bj. 8/79 muß der Original VW-Federteller Nr. 171412341 A verwendet werden.
- 22 Bei Cup-Kit-Fahrwerken müssen , wenn nicht anders mitgeliefert, die serienmäßigen Federwegsbegrenzer, Staubschutzhüllen, obere Federteller usw. vom Original-Dämpfer übernommen werden. Es ist darauf zu achten, daß die zu übernehmenden Originalteile in einem einwandfreien Zustand sind, gegebenenfalls sind diese Teile zu erneuern.
- 23 Die Original-Federbeine der VA sind im Austausch vorab anzuliefern, ohne Anbauteile wie z.B. Radlager, Radnaben, Dämpferpatronen, Ankerbleche usw. Ist diese Demontage nicht vorab erfolgt, oder sind Beschädigungen wie z.B. abgerissene Schrauben am Federbein vorhanden, werden die Federbeine wieder zurückgeschickt oder ein Aufpreis berechnet. Bei Vorablieferung der Fahrwerke inkl. Federbeine durch H&R, wird ein Aufpreis (Pfund) von 205 EURO bis 575 EURO pro Stück (je nach Ausführung) berechnet.
- 24 Bei Fahrzeugen mit Schlechtwegefahrwerk beträgt die Tieferlegung ca. 15-20 mm mehr, da diese Fahrzeuge ab Werk bereits entsprechend höher stehen.
- 25 Nicht für Fahrzeuge, die ab Werk mit Sportfahrwerk ausgerüstet sind.
- 26 Bei Fahrzeugen der Golf 4 Plattform ZWD (Golf, Bora, A3, Beetle, Leon, Toledo, Octavia) kann es bereits ab einer Tieferlegung von ca. 30 mm zum Kontakt zwischen Antriebswelle und Stabilisator kommen. In diesem Fall muss der H&R Stabilisator 33525-1 verbaut werden. Bei größerer Tieferlegung ab 35 mm (z.B. Cup Kit + Gewindefahrwerke) ist dieser Stabilisator-Wechsel Pflicht.
- 27 Bei Fahrzeugen mit lastabhängigem Bremskraftregler (LAB) ist trotz ABE eine Abnahme nach §19 der StVZO erforderlich.
- 28 Je nach Motorisierung, Getriebe, Ausstattung und Toleranzen des Fahrzeuges kann die Tieferlegung um einige mm von den angegebenen Werten abweichen.
- 33 Das Fahrwerk ist eine sehr tiefe Version, dieses bitte vor dem Kauf bedenken!!! Für entsprechende Freigängigkeit, eventuell anfallende Karosserie arbeiten und/oder nachträgliche Umbau-/Rückrüstmaßnahmen hat der Kunde/Werkstatt selber Sorge zu tragen. Diese Arbeiten und/oder daraus entstehende Kosten werden nicht von H&R übernommen.
- 34 Wenn das vom TÜV vorgeschriebene Einstellmaß unterschritten wird, kann es zum Kontakt der Antriebswelle mit dem Rahmen/Karosserie kommen. Dadurch eventuell entstehende Schäden sind selbst verschuldet und werden nicht von H&R übernommen/erstattet.
- 35 Um an der Hinterachse (bei VW Bus T4 , MB M- Klasse, Ford Maverick, Mitsubishi Pajero, Nissan Terrano an der Vorderachse) eine Tieferlegung zu erreichen, müssen die serienmäßigen Drehstäbe verstellt werden.
- 38 Auch für Fahrzeuge mit Automatik und/oder Klimaanlage.
- 39 Golf III VA-Federteller oben müssen gegebenenfalls gewechselt werden. Bitte Original VW-Teile verwenden.
Basisfahrwerk 80mm- Nr. 191 412 341
Plusfahrwerk 80 mm - Nr. 1H0- 412 - 341
Plusfahrwerk 60 mm - Nr. 357 412 341 A
- 40 Bei diesen Fahrzeugen empfehlen wir den zusätzlichen Einbau von Sportstoßdämpfer, die Sie ebenfalls bei H&R erhalten können.
- 41 Bei Bestellung incl. Federbeine sind diese nur für 2.0L 16V, Radlagerdurchmesser 72mm und ABS-Halter. Es müssen auch grundsätzlich solche Federbeine wieder zur Gutschrift angeliefert werden. Bei Fahrzeugen mit kleineren oder größeren Radlagern (z.B. Radlagerdurchmesser 64mm, 66mm, 74mm) müssen die Federbeine vorab angeliefert werden.
- 42 Bei Bestellung incl. Federbeine sind diese nur für Polo B, können aber auch in einen Polo A verbaut werden.
Es müssen aber grundsätzlich Federbeine für Polo B wieder zur Gutschrift angeliefert werden.
- 43 Für die ordnungsgemäße Funktion des Fahrwerkes muß die hintere originale Drehstabfederung ausgebaut werden.
Ein Bericht zur Betriebsfestigkeitsuntersuchung der geänderten Hinterachsfederung liegt vor.
- 44 Es müssen die Originalfederbeine der Vorder- und Hinterachse vorab angeliefert werden. Siehe Hinweise 23.

- 45 Bei Bestellung incl. Federbeine bitte vorab angeben ob :
> Federbein mit oder ohne Stabilhalter
> Bohrungen der Federbeinaufnahme Achsschenkel: 12 oder 14 mm
- 48 Die Pendelstütze für die Stabilisator-Anlenkung ist an der Vorderachse um 60 mm zu kürzen bzw. die Pendelstütze der Hinterachse - Toyota-Nr. 48830 17050 - zu verbauen.
- 49 Hintere, obere Federauflage Nr.4D0-512-297-G verwenden, falls nicht serienmäßig verbaut.
- 50 VA: Nur wenn Abstand von unterem Befestigungspunkt-Bracket (Mitte unteres Loch) bis zum Mittelpunkt des Federbeingehäuses = 56 mm UND: wenn Abstand der beiden Befestigungslöcher im Bracket = 54 mm (Mitte Loch/Mitte Loch).
Diese Maße sind vorher vom Orig.-Federbein zu ermitteln
- 51 VA: Nur wenn Abstand von unterem Befestigungspunkt-Bracket (Mitte unteres Loch) bis zum Mittelpunkt des Federbeingehäuses = 61 mm UND: wenn Abstand der beiden Befestigungslöcher im Bracket = 52 mm (Mitte Loch/Mitte Loch).
Diese Maße sind vorher vom Orig.-Federbein zu ermitteln
- 52 VA: Nur wenn Abstand von unterem Befestigungspunkt-Bracket (Mitte unteres Loch) bis zum Mittelpunkt des Federbeingehäuses = 64 mm UND: wenn Abstand der beiden Befestigungslöcher im Bracket = 54 mm (Mitte Loch/Mitte Loch).
Diese Maße sind vorher vom Orig.-Federbein zu ermitteln
- 55 Beim Einbau der H&R Stabilisatoren müssen, wenn nicht anders von H&R mitgeliefert, die serienmäßigen Anbauteile mit übernommen werden. Es ist darauf zu achten, dass die zu übernehmenden Originalteile in einem einwandfreien Zustand sind, ggf. sind diese Teile zu erneuern.
- 56 Dieser Stabilisator (Set inkl. 2 Pendelstützen) wird nur in Verbindung mit dem Gewindefahrwerk 29325-1 benötigt. Bei Tieferlegung über ca. 50mm muß dieses Set verbaut werden, um entsprechende Freigängigkeit zum Stabilisator zu bekommen.
- 57 Die vorderen (inneren) Kunststoffradhäuser sind ggf. im Bereich des Stabilisators auszuschneiden, um eine ausreichende Freigängigkeit zum Stabilisator zu gewährleisten.
- 58 Dieser Stabi-Set ist nur in Verbindung mit einem Gewindefahrwerk fahrbar und TÜV zugelassen. Bei Originalfahrwerken, Federnsätzen (mit Originaldämpfern) oder Komplettfahrwerken nicht erlaubt
- 59 Beim Einbau der H&R-Hinterachs-Stabilisatoren in Verbindung mit nicht serienmäßigen Auspuffanlagen (z.B. Sportauspuffanlagen) kann es zu Problemen (Platzmangel) bei der Montage und während des Fahrbetriebs kommen. Ein Kontakt zwischen HA-Stabi und Sportauspuff ist möglich. Dieses muß vor Einbau überprüft, ggf. beim Einbau (vor dem Fahrbetrieb) gehoben werden.
- 60 Bei diesem Stabi-Set ist der VA-Stabi auch einzeln (ohne den HA-Stabi) zu verbauen und TÜV zugelassen. Bei separatem Einbau nur des VA-Stabis kann das Fahrzeug dann ggf. aber zum Untersteuern neigen.
- 61 Bei Fahrzeugen BMW E30 die serienmäßig keinen Hinterachsstabilisator haben, müssen zur Montage des H&R Hinterachsstabilisator folgende original BMW Ersatzteile je 2 x gekauft werden.
Haltebügel Stabilisator 33551129195
Sechskantschraube mit Scheibe 07119915066
Pendelstütze 33551126932
Sechskantschraube 07119912501
Sechskantmutter selbstsichernd 07129946400
Halter Pendelstütze 33321127177
Bundmutter selbstsichernd 31331092887
- 62 Bei Fahrzeugen ab der Fahrgestellnummer (letzten 7 Zahlen)A497761/...F410043 ...R111834 müssen folgende original Mercedes Halteschellen verbaut werden. Original MB-Artikel.Nr. A2033231240 (rechts) + A2033231140 (links). Diese müssen bei der Montage gegen die originalen Halteschellen getauscht werden.
- 63 Bei zu großer Tieferlegung an der HA ggf. die oberen Federaufnahmen vom Schlechtwegepaket verbauen (BMW-Originalteil)
- 64 Bei Ersatzteilbestellung der HA-Dämpfer bitte vorab angeben:
> HA-Dämpfer mit einteiliger Feder
> HA-Dämpfer mit Doppelfedersystem
- 65 Die angegebenen Tieferlegungen wurden an den jeweiligen Prüffahrzeugen ermittelt. Bitte beachten Sie, dass die maximale Tieferlegung nicht bei jedem Fahrzeug erreicht werden kann, siehe hierzu Auflage und Hinweise im Teilegutachten und die technischen Hinweise Fahrwerksprogramm 12,17,32.
- 66 Prüfen Sie vor der Bestellung die obere VA-Dämpferbefestigung an der Karosserie (siehe Bild unten).
- 67 Achtung, an der VA ist ein BMW-Federspanner erforderlich.
- 68 Ist das Fahrzeug mit einer Doppelblattfeder ausgerüstet, muß auf die Einblattfeder (VW-org. Teile Nr. 2K3511151E- Maxi oder 2K0511151N für Caddy, Caddy Life) umgebaut werden.
- 69 An der Hinterachse wird das Tieferlegungssystem aus dem Gewindefahrwerk verwendet.
- 70 Nicht für Fahrzeuge mit „Terrain-Tech“ Paket.
- 71 Änderung des oberen VA-Federtellers. Neues Federinnenmaß von ca. Ø 83 mm, bitte nachmessen!!! Altes Federinnenmaß ca. Ø 100 mm.
- 72 Für Fahrzeuge ab Fahrzeug-Ident. Nm. 1ZVP8CF4B5113...
- 73 Für Modelle 2011 ab 10. Stelle Fahrgestellnr. Buchstabe „B“ oder höher (C/D/E...).
- 74 In einzelnen Fällen kann auch bei Fahrzeugen nach dem Facelift 2010 (10. Stelle Fahrgestellnummer ist „B“) an der Vorderachse in der Serie ein langer Befestigungsstift mit entsprechendem Stützlager verbaut sein. Hier passt dann nur das Achsbein von 29170-1 und -2. Prüfen Sie deshalb bitte bei jedem Facelift Modell vor Einbau die Länge der oberen Befestigung des Original-VA Dämpfers: Gewindefahrwerk 29170-1, -2: Stift 75 mm „lang“; vorderer Dämpfer 22 15 452-1/1 Gewindefahrwerk 29170-3, -4: Stift 45 mm „kurz“, vorderer Dämpfer 22 15 452-2/1

Technische Änderungen vorbehalten. Für Druckfehler übernehmen wir keine Haftung.



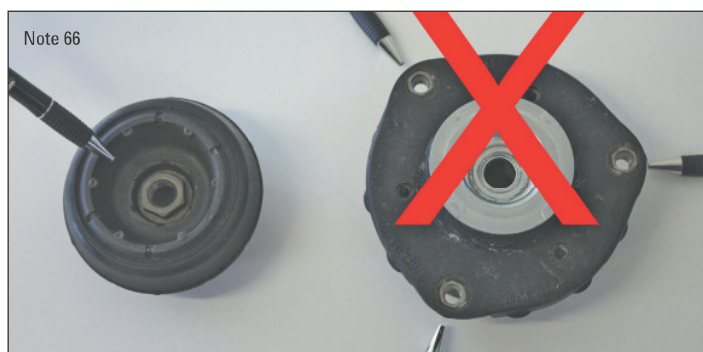
TECHNICAL GUIDELINES SUSPENSION-PROGRAM

L = Luxury Car, discount following Product Group II (Cup Kit)

- 1 Polo/Audi up to 8/97, use spring cup No. 86141413 B.
- 2 Audi 80 4-Cylinder up to Chassis-No. 8192278802. Use cylindrical front springs. These are available on request.
- 3 On models up to year 12/95 the rubber-pads from models 1/96-up have to be used
- 4 BMW 7 series, E23 from 9/76, diameter for front and rear springs need to be checked. These differ according to engine and level of equipment:
Front: 174, 180, 190mm; Rear 114, 125mm (all dimensions in mm)
- 5 For Vehicles fitted with big dia. wheels use rubber pad „4 point“ on front axle. Restrict steering wheel lock if necessary.
- 6 Height adjustable the front axle only
- 7 Vehicles with high specifications which increase front axle load should use stronger front springs.
- 8 MB 190 E 2,3/16V. Due to higher engine weight and original equipment with self levelling system on rear axle, stiffer front and shorter rear springs will be supplied. Readjust levelling system.
- 9 Recommended only for vehicles with few extras that put no extra load on the axle (i.e. not with Automatic Gearbox, Air Condition).
- 10 Delivery includes only 2 front axle springs (VW-Bus, MB-M-Class, Ford Maverick, Mitsubishi Pajero, Nissan Terrano, Opel Frontera only 2 rear axle springs).
- 11 In order to achieve the indicated lowering the standard rubber pads should be exchanged if necessary (size 1-4). For Mercedes W 203 (part no. 31004-1) this refers to the rear axle only.
- 12 Vehicles fitted with BMW M-Technic, MB-Sportsline, Audi Sportsuspension etc. will show less lowering as they are already factory lowered.
- 13 With standard wheel/tyre combination and some aluminium wheels wheel spacers are required.
- 14 Ascona C, Monza-Senator, Sierra Salon, Sierra Estate. For these vehicles cylindrical springs are available on request.
- 15 We do not recommend these springs for Golf I Convertible, Diesel. If fitted to Golf I GTI, please ensure that only new shock absorbers are used.
- 16 Vehicles with large front spring cups (partly) also require additional Original-VW-Parts. Please confirm when ordering.
- 17 Adjustable suspension kit is height adjustable within the dimensions as specified in the TÜV-report.
- 18 Attention: Rasp off the protrusion of the front axle washer or use new OE washer with round bore. Properly tie up the shock absorber wiring after installing the connectors. After fitment of the suspension the controller (OE-ECU) must be reprogrammed (to the status of models without PASM)!!!
- 19 The locking ring for the strut fixation can not be taken apart non-destructive. It has to be replaced by a new one., Opel/GM part no. 24402155.
- 20 For vehicles with factory mounted trailer coupling we recommend a stronger rear spring (29749-3/29749-4).
- 21 Golf/Scirocco up to 8/97 use OE spring cup no. 171412341 A.
- 22 Cup-Kit shock absorbers: Use OE bump-stop, spring-cup and dust cover if not co-packed. Check good condition of these items prior to fitment, exchange if in doubt.
- 23 Send in front strut housings without wheel bearings, ABS brackets, cartridges etc. Damaged strut housings will be either rejected or repaired for extra charge if possible. In case of in advance delivery by H&R a deposit between 205 and 575,- EURO per strut will be required.
- 24 Cars equipped with rough road suspension (OE-part) are lowered approx. 15-20 mm more as they are higher in OE condition.
- 25 Not suitable for vehicles with factory fitted sport suspension.
- 26 On vehicles based on the VW Golf IV platform (VW Golf/Bora/Beetle, Seat Leon/Toledo, Skoda Octavia) from a lowering of appr. 30 mm onwards a contact between driveshaft and anti-roll bar can occur. In Case of contact the H&R anti-roll bar 33525-1 must be fitted. This anti-roll bar is mandatory from a lowering of 35 mm onwards (f.e. for Cup Kit and coil over suspensions).
- 27 Vehicles fitted with load dependant brake control require separate TÜV approval despite of ABE (In countries where TÜV or the like is required). In any case set brake control to required level after lowering! In any case set brake control to required level after lowering!
- 28 Depending on engine, gearbox/transmission, equipment and vehicle tolerances lowering may differ from the values given.
- 29 Please note before purchase: This suspension is a very low version! Customer and/or workshop is responsible for clearance, necessary work and/or additional other modifications/changes. This rework and/or arising cost is not covered by H&R.
- 30 Lowering beyond the dimensions given in the TÜV approval may lead to contact of the driveshaft with the chassis. Any resulting damage .
- 31 OE torsion bars need to be adjusted to lower the vehicle.
- 32 Also for vehicles with automatic gearbox and/or air conditioning.
- 33 Golf III FA-spring cups to be exchanged. Please use OE VW-parts.
Basis Suspension 80 mm - original VW part no. 191.412.341
Plus Suspension 80 mm - original VW part no. 1H0.412.341
Plus Suspension 60 mm - original VW part no. 357.412.341 A
- 34 For these vehicles we recommend the use of sport dampers. These are also available from H&R.
- 35 In the case of ordering complete struts these are only for 2.0 L 16 V, with wheel bearings dia. 72 mm and ABS brackets. Vehicles with bigger or smaller wheel bearings (i.e. wheel bearing dia. 64 mm, 66 mm, 74 mm) struts have to be sent in advance.
- 36 In the case of ordering complete struts, these are only for Polo B. However, they can also be used for Polo A. Send in Polo B struts only to get back deposit.
- 37 For proper function of the suspension the original rear torsion bar suspension must be removed. A report of sufficient strength of the modified rear suspension has been performed.
- 38 Send in existing front and rear struts without wheel bearings and other attachments. Refer also to note no. 23!
- 39 In case of ordering complete struts we need additional information:
a) struts „with“ or „without“ stabilizer holder
b) bore diameter at the brackets: 12 mm or 14 mm
- 40 The sway bar link on the front axle has to be shortened by 60 mm or the sway bar link OE Toyota-part no. 4883017050 has to be fitted.

- 41 Use rear upper spring-pad no. 4D0-512-297-6 if not OE fitted .
- 42 Front axle - Only if the distance of the bottom fastening point bracket (center of the hole) up to the centre line of the strut housing = 56 mm
AND: If the distance of both fastening holes in the bracket = 54 mm (center of the hole).
Take these dimensions carefully from the original strut!
- 43 Front axle - Only if the distance of the bottom fastening point bracket (center of the hole) up to the centre line of the strut housing = 61 mm
AND: If the distance of both fastening holes in the bracket = 52 mm (center of the hole).
Take these dimensions carefully from the original strut!
- 44 Front axle - Only if the distance of the bottom fastening point bracket (center of the hole) up to the centre line of the strut housing = 64 mm
AND: If the distance of both fastening holes in the bracket = 54 mm (center of the hole).
Take these dimensions carefully from the original strut!
- 45 When fitting H&R stabilizers use OE mounting parts if not co-packed. Check that these parts are in a like-new condition; renew them in case they are not.
- 46 This stabilizer set - including two sway bar links - is for use with coil-over 29 325-1 only and must be used for lowering beyond approx. 50 mm to achieve sufficient freedom of motion between driveshaft and stabilizer.
- 47 Cut out front inner plastic wheel house for sufficient freedom of motion
- 48 This stabilizer set may only be used (and is TÜV approved) with coil-over suspension. It is not allowed to use it with OE suspension, spring set or other suspension.
- 49 When fitting rear axle stabilizers together with non OE exhaust systems packaging problems might arise. A contact between stabilizer and exhaust is possible. This has to be checked prior to fitment and solved prior to first driving.
- 50 FA stabilizer may also be used without rear stabilizer. In this case vehicle might tend to understeer.
- 51 For cars BMW E30 without OE-rear axle stabilizer the following original BMW spare parts are needed for mounting the H&R stabilizer (2 of each)
retaining clip stabilizer 33551129195
hexagon screw with disc 07119915066
sway bar link 33551126932
hexagon screw 07119912501
self locking hexagon nut 07129946400
sway bar link holder 33321127717
self locking collar nut 31331092887
- 52 For car with chassis number (last seven numbers) ...A497761/...F410043
....R111834 the following original Mercedes retaining clamp must be used:
Original MB-part number: A2033231240 (right) + A2033231140 (left). These have to be exchanged against the original retaining clamps.
- 53 At too much lowering on the rear axle please use the upper spring mounts of the rough road suspension (BMW original parts)
- 54 Prior to ordering RA shock absorbers as spares please check and forward:
> RA-Shock absorber with single spring or
> RA-Shock absorber with double spring system
- 55 The lowering dates were determined from the test cars. Please note that the maximum lowering can not be reached with every car, please refer conditions and notes in the parts approval and also to the technical guidelines suspension program 12,17,32.
- 56 Before ordering please check the upper front shock fixation, see picture.
- 57 Attention: For the FA an OE-BMW spring compressor is necessary.
- 58 If the car is equipped with a two-layer leaf spring the single-layer leaf spring (VW-OE-P/N. 2K3511151E - Maxi or 2K0511151N for Caddy/Caddy Life) must be fitted.
- 59 On the rear axle the height adjustment out of the coil over is used.
- 60 Not for cars with „Terrain-Tech“ package.
- 61 Change of upper FA-springplates. New inner diameter spring Ø83 mm, please measure!!! Old inner diameter spring Ø 100 mm.
- 62 For cars from vehicle identification number 1ZVBP8CF4B5113...
- 63 For modell 2011, from 10th. Position of the chassis-no. „B“ and higher (C/D/E...)
- 64 In particular cases cars prior to Facelift 2010 (10th position of the chassis no. „B“) may have the OE front-support bearing with the long pin. Here, the front struts out of 29170-1 and -2 need to be used. Please check, prior to fitment, the length of the upper mount pin of the OE-front-strut: pin with 75mm length = shock part-no. 22 15 452 -1/1 of coil over 29170-3; -4 - pin with 45mm length = shock part no. 22 15 452 - 2/1.

All data subject to change. H&R is not responsible for typographical or photographic errors.



ZUBEHÖR/ERSATZTEILE/AUSZUG ACCESSORIES/SPARE PARTS/EXPERT

Alle Teile unserer Dämpfer können im Bedarfsfall einzeln nachbestellt werden.

Um eine zweifelsfreie Bestimmung für die Bestellung zu ermöglichen, orientieren Sie sich bitte an unten gezeigtem Beispiel.

All parts of our shocks can be ordered separately.

For an exact description of the parts, see the picture below.

860 6875 02 Hakenschlüssel klein/Spanner Wrench, small
860 8090 02 Hakenschlüssel groß/Spanner Wrench, large

Stück 11,90 €



HR 80-K-X012A01
Fixierungsring für Gewindefahrwerke (Österreich)
Locating ring for coil overs (Austria)



Oberer Federteller
Top spring seat
Stück ab 19,80 €

Gummihohlfedern
Bump stop
Stück ab 8,75 €

Faltenbalg
Dust cover
Stück ab 10,70 €

Hauptfedern
Main spring
ab 49,10 €

Zwischenteller
Distance ring
Stück 34,00 €

Zusatzfeder
Helper spring
ab 32,70 €

Gewindefederteller
Spring seat
Stück 19,80 €
Kontermutter
Conternut
Stück 18,60 €

obere Befestigung/
Shock Stem

Feder/
Spring

Faltenbalg/
Dust Boot

Ölraum/
Oil Reservoir

Arbeitskolben/
Piston

Kolbenstange/
Inverted Shock Rod

Gasraum/
High pressure
Nitrogen Reservoir

Aussenrohr/
Fully threaded
Shock Body

Dichtungspaket/
Guide and seal unit

Federteller & Kontermutter
(Verstellbarkeit/
Height adjustable
Spring Perch

Gummihohlfeder/
Bump Stop

GKM-M50-1000-01 Schwarz/black
Kontermutter/counternut
(M50 Gewinde/thread) Stück 18,60 €

GKM-TR52-1000-01 Rot/red
Kontermutter/counternut
(TR52x1,5, Trapezgewinde/
trapezoid) Stück 18,60 €

GFT-M50-1000-01 Schwarz/black
Gewindefederteller/spring seat
(M50 Gewinde/thread) Stück 19,80 €

GFT-TR52-1000-01 Rot/red
Gewindefederteller/spring seat
(TR52x1,5, Trapezgewinde/
trapezoid) Stück 19,80 €



H&R TRIPLE C EXZENTER-SYSTEME/ H&R TRIPLE C CAMBER ADJUSTMENT BOLTS

Die exakte Justierung des Radsturzes trägt entscheidend zu einem sicheren, sportlichen Fahrverhalten bei. Das H&R Triple C Exzenter-System erlaubt bei allen Fahrzeugen, die mit McPherson Federbeinen mit Schellenbefestigung ausgerüstet sind, eine Sturzverstellung um bis zu +/- 3 Grad. Die H&R Exzenter-schrauben ersetzen die oberen Originalbefestigungsschrauben und werden in verschiedenen Ausführungen für fast alle Autos angeboten. Mit dem mitgelieferten TÜV-Gutachten kann das H&R Triple C Exzenter-System problemlos in die Fahrzeugpapiere eingetragen werden.

Whenever you lower a vehicle's ride height, negative camber is increased – how much depends on the vehicle and the reduction in ride height. H&R Triple C Camber Adjustment Bolts are a simple, yet very effective means of removing excessive camber, adjusting your vehicle's camber settings, or even correcting small side-to-side camber variations for precise alignment.

Consisting of a pair of specially-designed bolts, H&R patented Triple C Camber Adjustment Bolts replace the original upper fastening bolts on McPherson strut applications. As the bolt is turned, a small cam eccentric alters the vehicle's camber, allowing adjustments from 0-3 degrees, positive or negative. Installation takes only minutes with readily available hand tools.

1. Maß A feststellen =

1. **Measurement A =**

2. Maß B feststellen =

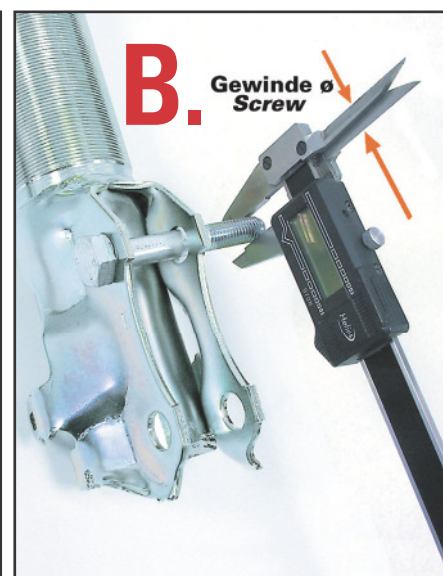
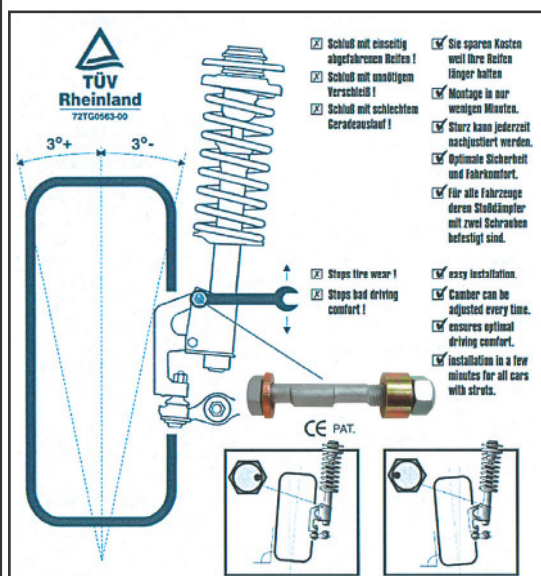
2. **Measurement B =**

Bracketweite von Außenkante zu Außenkante messen

Take measurement from outside of bracket

Gewinde-Ø bestimmen, M10, M12 oder M14. Danach geeignete Triple C Sturzverstellung bestellen.

Measure the diameter of the bolts. Then you can choose the right Triple C (camber correction kit).



Bestell-Nr. Part Nr.	Fahrzeugtyp Model/Type	Schrauben-Durchmesser mm Screw-diameter in mm	Bracketbreite Bracket	Preis EURO
① TC 110	Fiat, Lancia, Seat, Suzuki	10	36,0 – 48,0 mm	45,00
② TC 210	Auto Bianchi, Fiat, Lancia, Seat	10	45,5 – 48,0 mm	45,00
③ TC 114	Audi, Renault, Subaru	14	35,0 – 48,0 mm	45,00
④ TC 112	Austin, Fiat, Ford, GM/Holden, Lancia, Mazda, Nissan, Peugeot, Saab, Volvo, Kia, Toyota	12	40,0 – 48,5 mm	45,00
⑤ TC 212	Daewoo, Daihatsu, Fiat, Ford, GM/Holden, Hyundai, Kia, Mazda, Mitsubishi, Nissan, Opel, Porsche, Proton, Renault, Seat, Suzuki, Toyota, Vauxhall, Subaru, Volkswagen, Volvo	12	30,0 – 39,0 mm	45,00
⑥ TC 115	Chrysler, Toyota	15	35,0 – 43,0 mm	45,00
⑦ TC 116	Ford Mustang, Renault	16	41,5 – 48,0 mm	45,00
⑧ TC 117	Toyota	17	35,0 – 50,0 mm	45,00



