

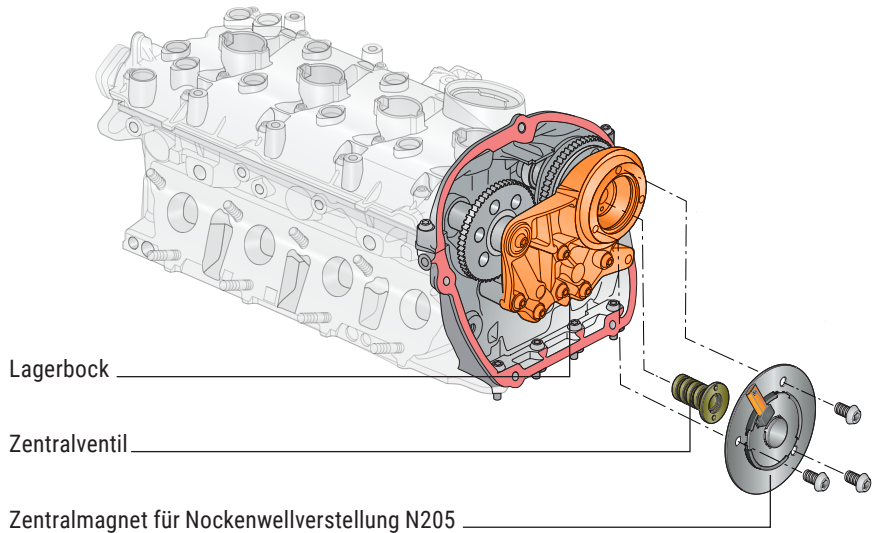


LAGERBOCK, NOCKENWELLE

MOTORSTEUERUNG | 11314

Funktion

Der Lagerbock ist an dem Zylinderkopf verschraubt. Abgesehen von der Lagerung der Nockenwelle besteht seine Funktion in der Druckölversorgung der Nockenwellenlager und des Einlassnockenwellenverstellers. Der Lagerbock ist mit einem Sieb für die Filterung des Öls aus dem Zylinderkopf ausgerüstet und verhindert dadurch das Eindringen von Verunreinigungen in den Versteller. Das Magnetventil für die Nockenwellenverstellung ist mit drei Schrauben in einer einzigen Montageposition an dem Lagerbock befestigt.



SYMPTOME

- Reduzierte Motorleistung
- Erhöhter Schadstoffausstoß
- Lauterer Motorrundlauf
- Aufleuchten der Motorkontrollleuchte



AUSFALLGRÜNDE

- Verstopftes oder verdrecktes Sieb in dem Lagerbock
- Mangelnder Schmierfluss in der Nockenwelle und am Versteller
- Reibung im Aufnahmelager für die Nockenwellen



FOLGESCHÄDEN

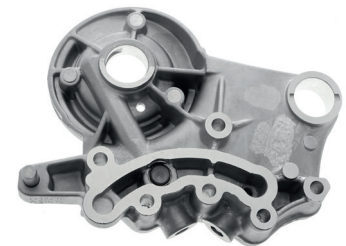
- fehlerhafte Verstellung der Nockenwelle
- Motorschaden

LAGERBOCK, NOCKENWELLE VON VAICO

Diese und weitere Artikel aus dem Bereich Lagerbock, Nockenwelle finden Sie auf www.autoteile.de

- **nur in OE-Qualität:** Steuergehäusedeckel, Lagerbock, Zentralventile und Zentralmagnet
- **Lageroberflächen in höchster CNC-Qualität**
- **Auch als praktischer Reparatursatz V10-2727 & V10-2728 verfügbar:** Lagerbock, Steuergehäusedeckel, Ventile, Magnete und Montagematerial in einem Kit

LAGERBOCK, NOCKENWELLE



Audi	A1, A3, A4, A5, TT
Seat	Leon
Škoda	Octavia
VW	Golf, Passat, Tiguan
Motor	1.8 & 2.0 TFSI
FZG**	ca. 317.000

X-Ref 06H 103 144 K*

V10-4755

LAGERBOCK, NOCKENWELLE

MOTORSTEUERUNG | 11314

STEUERGEHÄUSEDECKEL



Audi	A1, A3, A4, A5, TT
Seat	Leon
Škoda	Octavia
VW	Golf, Passat, Tiguan
Motor	1.8 & 2.0 TFSI
FZG**	ca. 317.000

X-Ref 06H 103 269 H* **V10-4898**

ZENTRALVENTIL, NOCKENWELLENVERSTELLUNG



Audi	A1, A3, A4, A5, TT
Seat	Leon
Škoda	Octavia
VW	Golf, Passat, Tiguan
Info	hydraulisch
Motor	1.8 & 2.0 TFSI
FZG**	ca. 116.500

X-Ref 06H 109 257 A* **V10-3732**

ZENTRALVENTIL, NOCKENWELLENVERSTELLUNG



Audi	A1, A3, A4, A5, TT
Seat	Leon
Škoda	Octavia
VW	Golf, Passat, Tiguan
Motor	1.8 & 2.0 TFSI
FZG**	ca. 339.000

X-Ref 06H 109 257 C* **V10-3846**

ZENTRALMAGNET, NOCKENWELLENVERSTELLUNG

NEU



Audi	A1, A3, A4, A5, TT
Seat	Leon
Škoda	Octavia
VW	Golf, Passat, Tiguan
Motor	1.8 & 2.0 TFSI
FZG**	ca. 475.000

X-Ref 06L 109 259 A* **V10-0866**

* Ausführliche Fahrzeuginformationen finden Sie in den Fahrzeuglisten unter www.autoteile.de. ** Fahrzeuge in Deutschland, Stand 02/2019, Quelle: TecAlliance
Hinweise: Zeitlich befristete Angebote gelten nur, solange der Vorrat reicht. Zwischenverkauf vorbehalten. Es gelten unsere Allgemeinen Verkaufs- und Lieferungs- sowie Garantiebedingungen, die auf unserer Website zum Download bereitstehen.
Alle Preise sind Nettopreise, zzgl. MwSt. Irrtum vorbehalten. Referenznummern und -namen, VIEROL AG ausgenommen, dienen nur Vergleichszwecken und dürfen nicht in Rechnungen weitergegeben werden. Sie sind unverbindlich und stellen keine Herkunftsbezeichnung dar. © VIEROL AG