

Antriebsriemen & Kits

Technische Information für die Werkstatt

ERGÄNZENDER EINBAUHINWEIS

Zusätzlich zur ESI[tronic]-Einbauanleitung beachten Sie bitte beim Wechsel des Zahnriemens oder des kompletten Kits unten stehende Hinweise:

Gilt für einige Modelle der folgenden Marken:

- ▶ Audi
- ▶ SEAT
- ▶ Škoda
- ▶ VW

Fahrzeuge mit 1,0 bis 1,6-ltr. TSI-Benzinmotoren mit Antrieb der Wasserpumpe über das Nockenwellenrad

Bosch-Bestellnummern

- ▶ 1 987 949 683 Zahnriemen
- ▶ 1 987 949 687 Zahnriemen
- ▶ 1 987 946 958 Wasserpumpen-Kit
- ▶ 1 987 946 959 Wasserpumpen-Kit
- ▶ 1 987 946 976 Wasserpumpen-Kit

Diese Serviceinformation beschreibt ausschließlich das Zerlegen und das Zusammenbauen des Kühlmittelgehäuses. Die Demontage des Kühlmittelgehäuses vom Motorblock erfolgt nach Vorgabe ESI[tronic]-M

Das Kühlmittelgehäuse (Bild 1) besteht aus Wasserpumpe und Thermostatgehäuse. Nach der Demontage des Thermostatgehäuses wird die Wasserpumpe ausgebaut und ersetzt. Das Thermostatgehäuse wird nicht ersetzt.

Demontage des Kühlmittelgehäuses

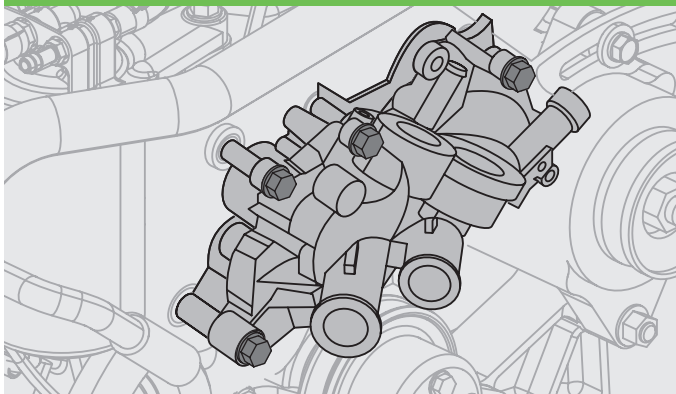


Bild 1

Montage der Dichtungen und der Wasserpumpe

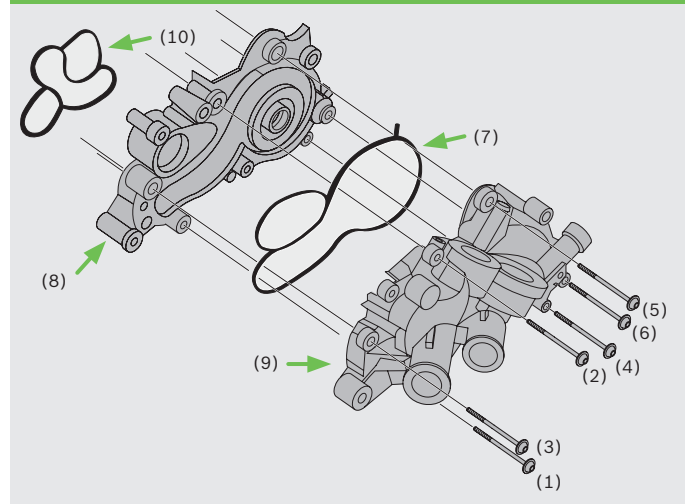


Bild 2

Durch Lösen der Schrauben in der Reihenfolge 6, 5, 4, 3, 2, 1 wird das Kühlmittelgehäuse auseinandgebaut.

- ▶ Neue Dichtung (7) mit Kühlmittel benetzen, in Thermostatgehäuse (8) einsetzen. Auf den richtigen Sitz der Dichtung achten.
- ▶ Wasserpumpe (9) in das Thermostatgehäuse einsetzen. Die zwei Zentrierbolzen am Thermostatgehäuse müssen sauber in der Wasserpumpenführung sitzen.
- ▶ Sechs Flachkopfschrauben (1 bis 6) M 8 x 22 von Hand ansetzen und eindrehen, darauf achten, dass das Gewinde richtig greift.
- ▶ Schrauben in der Reihenfolge 1,2,3,4,5,6 mit je 8 Nm anziehen.
- ▶ Neue Dichtung (10) mit Kühlflüssigkeit benetzen, in Kühlmittelgehäuse einsetzen. Auf den richtigen Sitz der Dichtung achten.

Die Montage des Kühlmittelgehäuses an den Motorblock erfolgt nach Vorgabe ESI[tronic]-M.

Drive Belts & Kits

Technical Information for Workshops

COMPLEMENTARY INSTALLATION INSTRUCTIONS

Please note the instructions below in addition to the ESI[tronic] installation manual when replacing the timing belt or the complete kit:

Applies to some models of the following brands:

- ▶ Audi
- ▶ SEAT
- ▶ Škoda
- ▶ VW

vehicles with 1.0 to 1.6 l TSI gasoline engines equipped with a water pump powered by the camshaft pulley

Bosch part numbers

- ▶ 1 987 949 683 Timing belt
- ▶ 1 987 949 687 Timing belt
- ▶ 1 987 946 958 Water-pump kit
- ▶ 1 987 946 959 Water-pump kit
- ▶ 1 987 946 976 Water-pump kit

This service information only describes the disassembly and assembly of the coolant housing. To remove the coolant housing, please observe the instructions specified in ESI[tronic]-M.

The coolant housing (*figure 1*) consists of the water pump and the thermostat housing. Once the thermostat housing has been removed, the water pump is also removed and replaced. The thermostat housing is not replaced.

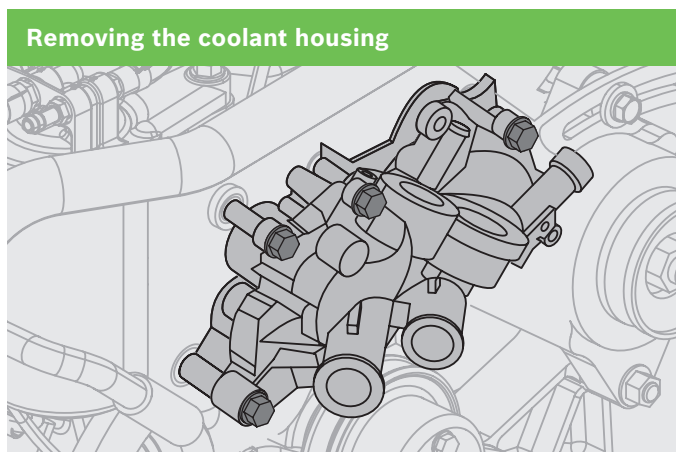


Figure 1

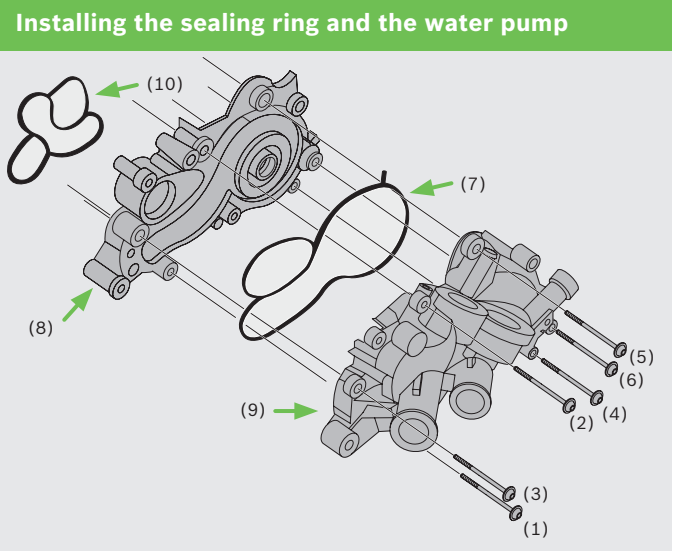


Figure 2

The coolant housing is disassembled loosening the bolts in the following order: 6,5,4,3,2,1.

- ▶ Moisten the new sealing (7) with a thin layer of coolant and place it into the thermostat housing (8). Make sure, it is seated correctly.
- ▶ Install the water pump (9) into the thermostat housing. Make sure the centering pins on the thermostat housing fit well into the water-pump guides.
- ▶ Place the six M 8 x 22 countersunk bolts (1 to 6) by hand and screw them in. Make sure the threads engage properly.
- ▶ Tighten the bolts in the following order to 8 Nm: 1, 2, 3, 4, 5, 6.
- ▶ Moisten the new sealing (10) with a thin layer of coolant and place it into the coolant housing. Make sure, the sealing is seated correctly.

Please observe the instructions specified at ESI[tronic]-M for the installation.