



Inhalt :

- **Teile- Gutachten für:**
(herausnehmbar)
 - **BMW 1er (F20/F21) B16 BRC**
 - **BMW 2er (F22/F23) B16 BRC**
 - **BMW 3er (F30/F31/F34) B16 BRC**
 - **BMW 4er (F32/F33/F36) B16 BRC**
- **inklusive xDrive**
- **Einbauanleitungen**

Contents:

- **Certificate (removable) for:**
 - BMW 1er (F20/F21) B16 BRC -**
 - BMW 2er (F22/F23) B16 BRC -**
 - BMW 3er (F30/F31/F34) B16 BRC -**
 - BMW 4er (F32/F33/F36) B16 BRC -**
- **inklusive xDrive -**
- **mounting instruction**



Vor dem Umbau sind folgende Maßnahmen unbedingt durchzuführen:

- Lesen Sie die Hinweise auf den folgenden Seiten aufmerksam durch.
Alle Fahrwerkselemente werden gemäß den Vorgaben und Richtlinien der Fahrzeughersteller aus- und eingebaut, sofern in unserer Einbauanleitung keine davon abweichenden Maßnahmen beschrieben werden.
- Kontrollieren Sie ob das vorliegende Kit/ Gutachten für Ihren Fahrzeugtyp richtig ausgewählt ist.
- Kontrollieren Sie vor Beginn der Umbauarbeiten das Produkt auf Vollständigkeit!
- Vergleichen Sie die Maße und Befestigungspunkte/ -hilfen der Original- Stoßdämpfer mit den BILSTEIN – Stoßdämpfern.
- Richtungsangaben erfolgen immer in Fahrtrichtung gesehen.
- Entfernen Sie den negativen Batteriepol.
- Die Prüffahrzeuge sind Linkslenker.

Nach dem Umbau sind folgende Maßnahmen unbedingt durchzuführen:

- Die Fahrzeughöhe muss mit Hilfe von Federtellern und Kontermuttern auf die Stoßdämpfer abgestimmt werden. Verwenden Sie nur die mitgelieferten Hakenschlüssel.
- Federbeine/ Dämpfer die in Gummiaufhängungen gelagert sind, dürfen erst angezogen werden, wenn das Fahrzeug wieder auf dem Boden steht. Andere Befestigungen (z. B. Schellen) müssen vor dem Herablassen des Fahrzeugs angezogen werden.
- Die Freigängigkeit der Rad-/ Reifenkombination ist zu überprüfen.
- Den negativen Batteriepol wieder anschließen.
- Spur, Sturz und, falls notwendig, die Bremskraftregelung (lastabhängig) und ABS- Sensoren sind gemäß Werksangaben zu kontrollieren und anschließend einzustellen.
- Die Scheinwerfereinstellung ist zu prüfen und bei Bedarf einzustellen.

Before installation please observe the following points:

- Read all information in this manual carefully. All suspension components are fitted and removed acc. to the manufacturer's specifications for installing and removal, if not otherwise required in these instructions.
- Check that your vehicle type is listed in the certificate as being specified for this kit.
- Check the product for all components before starting installation!
- Check that dimensions and fastening points are comparable between the original and BILSTEIN shock absorbers.
- Directional references (left, right, front, rear) are always with reference to the driving direction.
- Remove the negative battery pole.
- The tested vehicles are left- hand drive vehicles.

After installation please observe the following points:

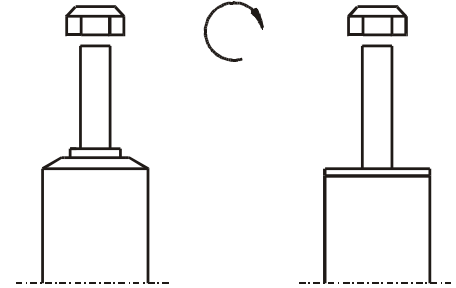
- Set the vehicle height by adjusting spring plates and on the new dampers. Only use the supplied spanner wrenches.
- All rubber- mounted strut/ damper attachments must not be fully tightened until AFTER the suspension system is loaded (wheels on the ground). Other mounting fasteners (for example brackets) must be securely tightened BEFORE load is placed on the suspension system.
- Because the vehicle has been lowered, freedom of movement for all wheel-/ tire- combinations must be checked.
- Connect the negative battery pole.
- After installing the suspension system, caster and camber must be checked and adjusted according to manufacturer's specifications.
- Check and reset load- dependent brake compensator and ABS system according to manufacturer's specifications.
- Check and adjust headlight setting.

Darstellungen in diesen Unterlagen sind schematisch und nicht maßstabsgetreu!
 Möglicherweise sind Halter o. ä. am Federbein nicht oder nur angedeutet dargestellt!

All diagrams are generalized and not to scale!
 brackets, etc. specific to strut are not shown!

Tabelle Anzugsmomente - list of torques

Gewinde	M 8	M 10	M 12	M 14	M 16	Thread
Anzugsmoment Nm	13	25	45	72	110	Torque Nm
	10	19	34	54	83	Torque ft lb



Um eine mögliche Zerstörung des Produktes zu vermeiden, darf zum Lösen und Anziehen der Muttern kein Schlagschraubendreher verwendet werden. Selbstsichernde Muttern dürfen nur einmal verwendet werden!

Do not use an impact tool to loosen or tighten fasteners due to possible damage to the product. Self-locking nuts must only be used once!

Einbauanleitung für Vorderachse links/ rechts - mounting instruction for left/ right front axle

Ausbau

Das Fahrzeug auf eine radfreie Hebebühne stellen, anheben und Räder demontieren.

Bei Fahrzeugen **mit Xenon- Licht** ist vor dem Ausbau der Federbeine, das bewegliche Element des Sensors für die Leuchtweitenregulierung zu demontieren.



Beim Ausbau ist unbedingt darauf zu achten, dass die Zuleitungen der Bremsanlage immer spannungsfrei sind. Eine Abstützung ist mit geeignetem Hilfswerkzeug stets vorzusehen!

Die untere Befestigung lösen und entfernen.

Die oberen Befestigungsmuttern am Stützlager entfernen. **Nicht die Kolbenstangen- Mutter lösen!**

Das Federbein komplett ausbauen und in einem geeigneten Spannbock spannen.

Die Feder mit einem Spanngerät so weit vorspannen, bis das Stützlager frei ist.

Mutter, Original- Anbauteile und Original-Feder demontieren. Hierbei ist zu prüfen, welche Original- Anbauteile durch BILSTEIN- Anbauteile (Lieferumfang) ersetzt werden.

Einbau

Das Original-Schutzrohr muss bis auf ~40 mm gekürzt werden (s.Skizze)

BILSTEIN und/ oder Original- Anbauteile, sowie die neue BILSTEIN- Feder in umgekehrter Reihenfolge, analog zum Ausbau, auf BILSTEIN- Federbein montieren.



Der im Gutachten angegebene Verstellbereich der Federteller darf nicht unter- oder überschritten werden!

Die Einbaulage der Federn ist an der Bedruckung ablesbar. Die Federbezeichnung muss in Einbaulage lesbar sein.

Original- Druck- Anschlagpuffer nicht wiederverwenden, da im BILSTEIN Federbein bereits ein Druck- Anschlagpuffer eingebaut ist.

Das komplettierte BILSTEIN- Federbein in umgekehrter Reihenfolge analog zum Ausbau wieder montieren.

Removal

Place vehicle on a wheel- free car hoist, lift it and remove wheels.

Vehicles equipped **with xenon headlight** the movable element of sensor for the headlamp levelling controller must removed before.



Pay attention that support wires of brake system are strain-free during removal. Stabilization by suitable means is demanded.

Remove bottom mount.

Remove top fixing nuts from support bearing. **Do not remove central nut at this time!**

Remove complete strut and clamp it in an appropriate strut vice.

Using a suitable spring compressor, compress suspension spring until tension on support bearing is free to move.

Release central nut and remove original mounting parts and coil spring. Please refer to diagram to identify which parts will be replaced with BILSTEIN- supplied components.

Installation

The original dust cover must cut up to ~40 mm (see sketch).

Assemble BILSTEIN and/ or original mounting parts, as well as the new BILSTEIN spring on the BILSTEIN strut in reverse order to removal.



IMPORTANT! Spring plates must not be adjusted outside the ranges specified in the certificate!

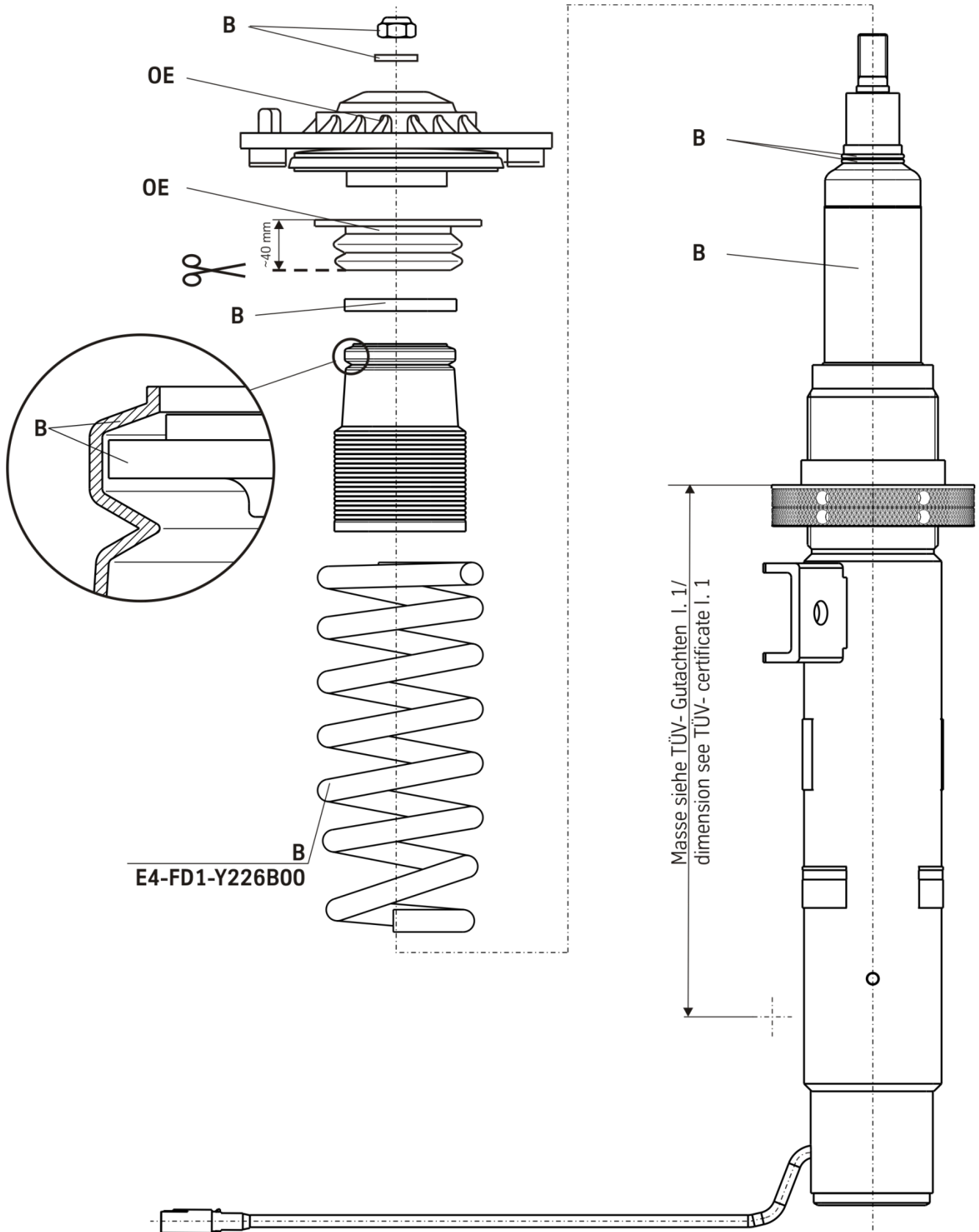
The correct mounting position of the suspension springs can be determined by the printing on the springs; install them with the print upright.

Do not reuse original- bumper, since BILSTEIN- strut has built in bump stop.

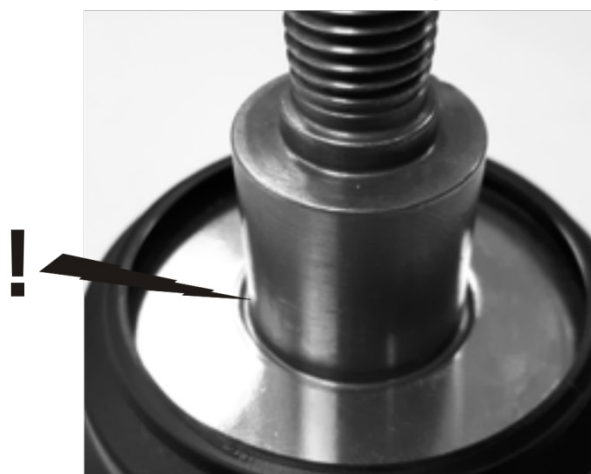
Fit assembled BILSTEIN strut to the vehicle in reverse order to removal.

OE= Original Anbauteile
 Original Equipment

B= BILSTEIN Lieferumfang
 Delivered by BILSTEIN



falsch/ wrong



richtig/ correct



Einbauanleitungen für Hinterachsen

-

mounting instruction for rear axle

Ausbau

Fahrzeug auf eine radfreie Hebebühne stellen, anheben und Räder demontieren.



Beim Ausbau ist unbedingt darauf zu achten, dass die Zuleitungen der Bremsanlage immer spannungsfrei sind. Eine Abstützung ist mit geeignetem Hilfswerkzeug stets vorzusehen!



Untere Befestigung und obere Befestigung am Stützlager entfernen.

Anschließend den Original- Stoßdämpfer ausbauen.

Einbau

BILSTEIN Anbauteile, siehe Darstellung unten, montieren.

BILSTEIN- Stoßdämpfer in umgekehrter Reihenfolge, analog zum Ausbau, montieren.

Removal

Place vehicle on a wheel- free car hoist, lift it and remove wheels.

Pay attention that support wires of brake system are strain-free during removal. Stabilization by suitable means is demanded.

Remove top fixing mount and bottom fixing mount from support bearing.

Remove original shock absorber.

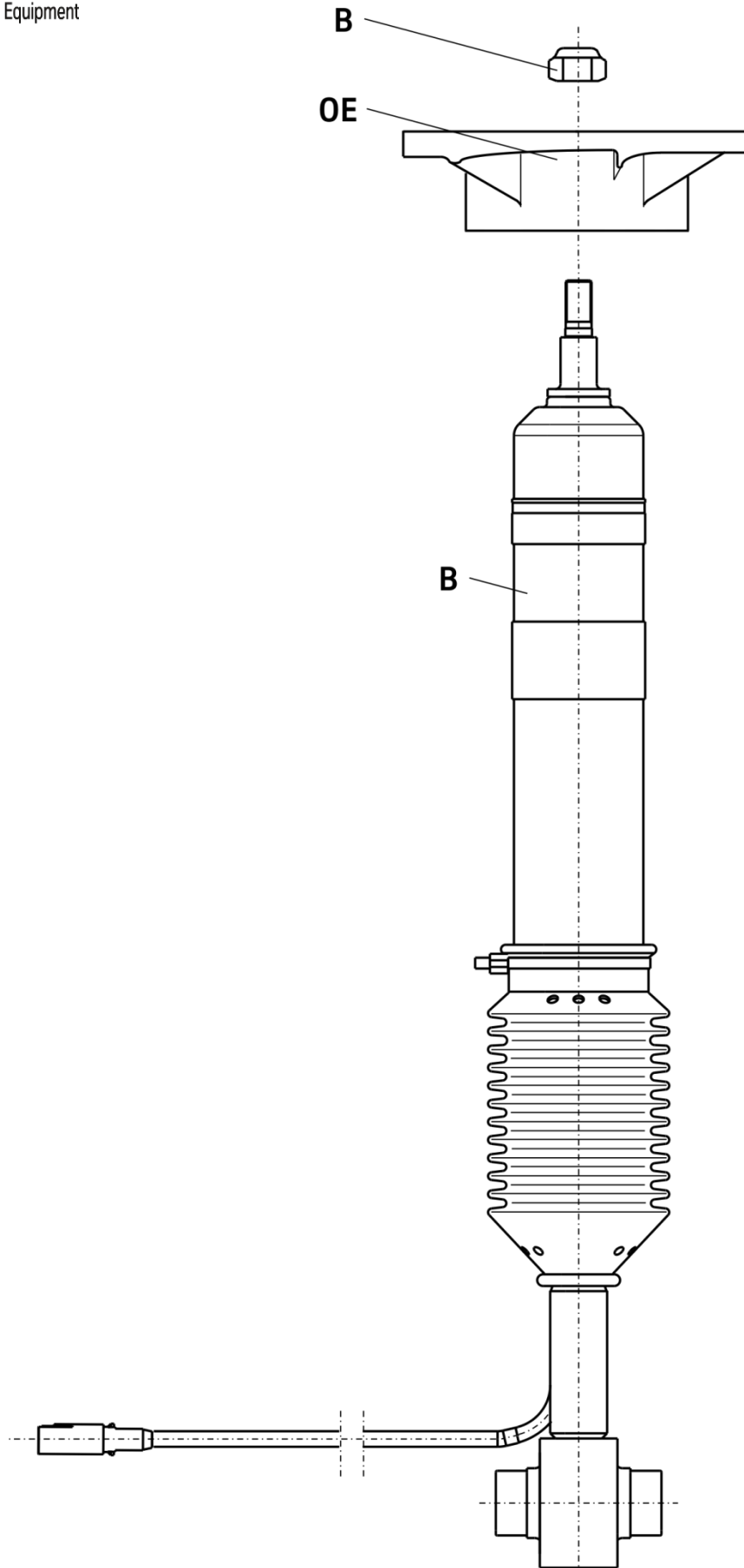
Installation

Fit BILSTEIN mounting parts on BILSTEIN shock absorber according to the sketch below.

Fit BILSTEIN shock absorber to the vehicle in reverse order as removal.

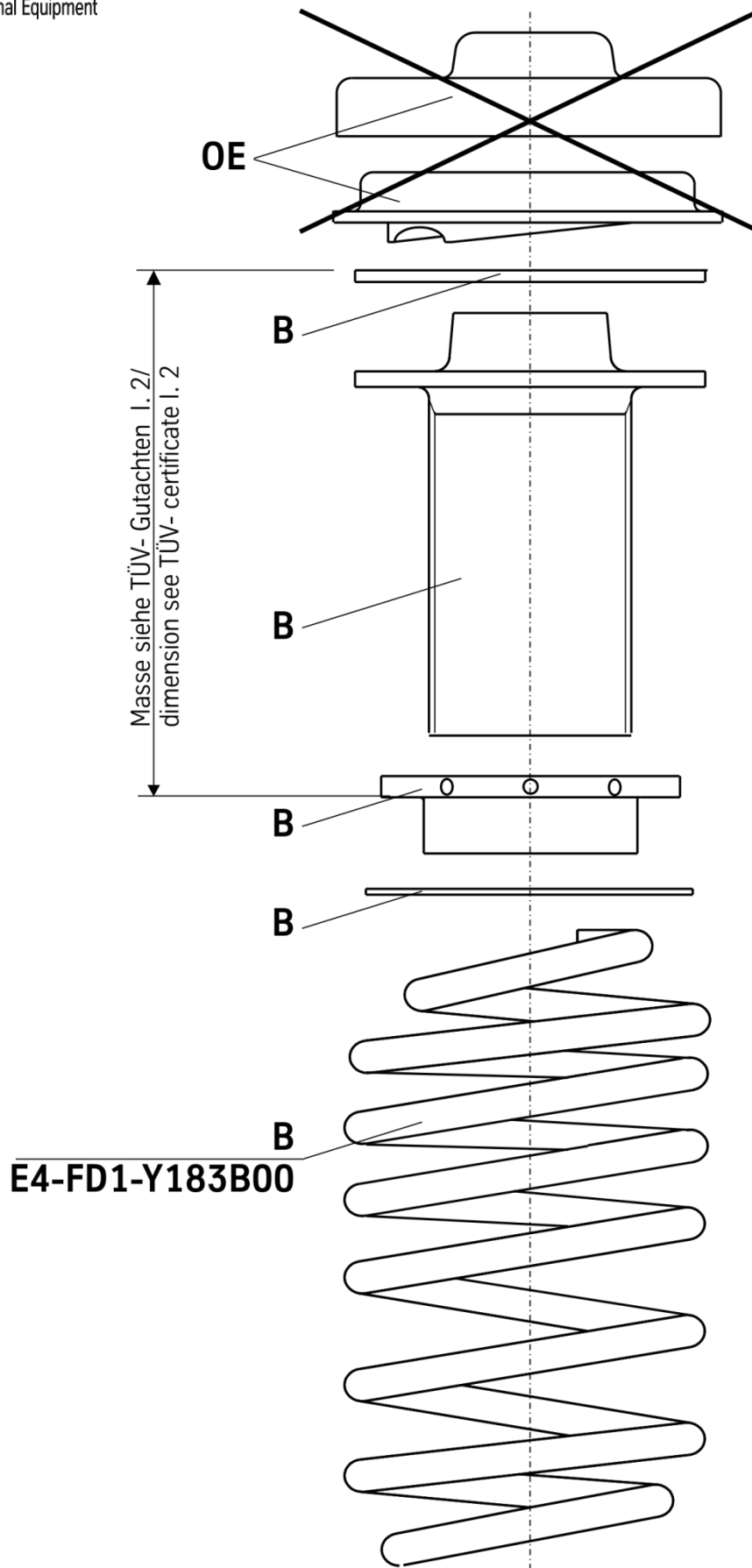
OE= Original Anbauteile
Original Equipment

B= BILSTEIN Lieferumfang
Delivered by BILSTEIN



OE= Original Anbauteile
Original Equipment

B= BILSTEIN Lieferumfang
Delivered by BILSTEIN



- **Teile- Gutachten für:**
(herausnehmbar)

- **BMW 1er (F20/F21) B16 BRC**
- **BMW 2er (F22/F23) B16 BRC**
- **BMW 3er (F30/F31/F34) B16 BRC**
- **BMW 4er (F32/F33/F36) B16 BRC**

- **inklusive xDrive**

- **Certificate (removable) for:**

- BMW 1er (F20/F21) B16 BRC -**
- BMW 2er (F22/F23) B16 BRC -**
- BMW 3er (F30/F31/F34) B16 BRC -**
- BMW 4er (F32/F33/F36) B16 BRC -**

- inklusive xDrive -**



IFM

Institut für Fahrzeugtechnik und Mobilität
Institute for Vehicle Technology and Mobility



TEILEGUTACHTEN
TÜV NORD PART CERTIFICATE
TGA-Art: 8.1

Nr.: TU-026006-E0-014

über die Vorschriftsmäßigkeit eines Fahrzeugs bei bestimmungsgemäßem Ein- oder Anbau
von Teilen gemäß §19 Abs.3 Nr.4 StVZO
*on the compliance of a vehicle when parts are properly installed and fitted to the car in accordance
with §19 Par.3 No.4 StVZO*

für das Teil / den Änderungsumfang : **Höhenverstellbares Fahrwerk**
for the part / scope of modification *Height adjustable suspension system*

vom Typ : **49-224658; 49-207323**
of the type

des Herstellers : **ThyssenKrupp Bilstein GmbH**
from the manufacturer
Postfach 1151
58240 Ennepetal

0. Hinweise für den Fahrzeughalter
Instructions for vehicle owner

note from the translator: *The following instructions refer to the German regulations.
In other countries different regulations may apply. In any case carefully read and follow the
technical guidelines given for your safety and driving pleasure!*

Unverzügliche Durchführung und Bestätigung der Änderungsabnahme:
Performance and confirmation without delay of modification acceptance:

Durch die vorgenommene Änderung erlischt die Betriebserlaubnis des Fahrzeuges, wenn nicht unverzüglich die gemäß StVZO § 19 Abs. 3 vorgeschriebene Änderungsabnahme durchgeführt und bestätigt wird oder festgelegte Auflagen nicht eingehalten werden !
Nach der Durchführung der technischen Änderung ist das Fahrzeug unter Vorlage des vorliegenden Teilegutachtens unverzüglich einem amtlich anerkannten Sachverständigen oder Prüfer einer Technischen Prüfstelle oder einem Prüflingenieur einer amtlich anerkannten Überwachungsorganisation zur Durchführung und Bestätigung der vorgeschriebenen Änderungsabnahme vorzuführen.

With the modification the type approval of the vehicle will expire if the modification acceptance provided for in StVZO § 19 Par. 3 is not performed and confirmed without delay or if conditions laid down are not complied with !

After performance of the technical modification, the vehicle must be presented without delay together with the present TÜV Nord part certificate to an officially recognised inspector or tester at a Technical Inspection Centre or an inspection engineer from an officially recognised inspection organisation to perform and confirm the specified modification acceptance.

TEILEGUTACHTEN Nr.: TU-026006-E0-014
TÜV Nord part certificate No.:
Hersteller : ThyssenKrupp Bilstein GmbH
Manufacturer

Prüfgegenstand . Höhenverstellbares Fahrwerk
object tested : Height adjustable suspension system
Typ : 49-224658; 49-207323
type

Seite 2 von 13
page of
Datum / date
08.08.2017

Einhaltung von Hinweisen und Auflagen:
Compliance with instructions and conditions:

Die unter III. und IV. aufgeführten Hinweise und Auflagen sind dabei zu beachten.

The instructions and conditions given in III. and IV. must be complied with.

Mitführen von Dokumenten:
availability of documents:

Nach der durchgeführten Abnahme ist der Nachweis mit der Bestätigung über die Änderungsabnahme mit den Fahrzeugpapieren mitzuführen und zuständigen Personen auf Verlangen vorzuzeigen; dies entfällt nach erfolgter Berichtigung der Fahrzeugpapiere.

After the acceptance procedure the certificate with confirmation of the modification acceptance must be available in the car and presented to authorised persons on demand; this will not apply once the vehicle documents have been amended.

Berichtigung der Fahrzeugpapiere:
Amendment of vehicle documents:

Die Berichtigung der Fahrzeugpapiere durch die zuständige Zulassungsbehörde ist durch den Fahrzeughalter entsprechend der Festlegung in der Bestätigung der ordnungsgemäßen Änderung zu beantragen.

Weitere Festlegungen sind der Bestätigung der ordnungsgemäßen Änderung zu entnehmen.

The vehicle owner must apply, in accordance with the provision in the confirmation concerning correct modification, for the competent licensing authority to amend the vehicle documents.

Further conditions can be found in the confirmation of correct modification.

TEILEGUTACHTEN Nr.: TU-026006-E0-014
 TÜV Nord part certificate No.:
 Hersteller : ThyssenKrupp Bilstein GmbH
 Manufacturer

Prüfgegenstand . Höhenverstellbares Fahrwerk
 object tested : Height adjustable suspension system
 Typ : 49-224658; 49-207323
 type

Seite 3 von 13
 page of
 Datum / date
 08.08.2017

I. Verwendungsbereich
Area of use

Fahrzeughersteller Vehicle manufacturer	Bayer. Mot. Werke, BMW
--	-------------------------------

Handelsbezeichnung model: sales name	BMW 1 (F20)	BMW 1 (F21)	BMW 2 (F22), (F23) Coupe u. Cabrio Coupe and convertible
Fahrzeugtyp model: internal code	1K4	1K2	1C
EG-BE-Nr. *) EC type approval No. *)	e1*2007/46*0283*..	e1*2007/46*0273*05 und folgende ...and following	e1*2007/46*0277*08 und folgende ...and following

Handelsbezeichnung model: sales name	BMW 3er Reihe (F30, F31, F34) <i>BMW 3 series</i>		
Fahrzeugtyp model: internal code	3L	3K	3-V
EG-BE-Nr. *) EC type approval No. *)	e1*2007/46*0314*05 und folgende ...and following	e1*2007/46*0315*..	e1*2007/46*0559*..

Handelsbezeichnung model: sales name	BMW 3er Reihe <i>BMW 3 series</i>
Fahrzeugtyp Type of vehicle	3K-N1
EG-BE-Nr. *) EC type approval No. *)	e24*2007/46*0022*05 und folgende ...and following

Handelsbezeichnung model: sales name	BMW 4er Reihe Coupe, Cabrio u. Gran Coupe (F32, F33, F36) <i>BMW 4 series Coupe, Convertible and Gran Coupe (F32, F33, F36)</i>
Fahrzeugtyp Type of vehicle	3C
EG-BE-Nr. *) EC type approval No. *)	e1*2007/46*0316*08 und folgende ...and following

*) In Bezug auf die Richtlinie 70/156/EWG bzw. 2007/46/EG zuletzt geändert durch die Richtlinie xxxx/xx/EG
 with regard to Directive 70/156/EEC or 2007/46/EC as last amended by Directive xxxx/xx/EC

TEILEGUTACHTEN Nr.: TU-026006-E0-014
 TÜV Nord part certificate No.:
 Hersteller : ThyssenKrupp Bilstein GmbH
 Manufacturer

Prüfgegenstand . Höhenverstellbares Fahrwerk
 object tested : Height adjustable suspension system
 Typ : 49-224658; 49-207323
 type

Seite 4 von 13
 page of
 Datum / date
 08.08.2017

I.1.1 Einschränkungen zum Verwendungsbereich
Limitations of area of use

VORDERACHSE: FRONT AXLE:	bezogen auf zulässige Achslasten und Einstellmaße : <i>related to permissible axle loads and adjustment dimensions:</i>
Federausführung und Dämpferausführung <i>Spring design and Damper- / strut design</i>	E4-FD1-Y226B00 (Hauptfeder) (mainspring) 31-224635
Antriebsarten <i>Drive</i> für zulässige Achslasten <i>for permissible axle loads</i> in Verbindung mit zulässigem Einstellbereich der Federtellerhöhe: <i>with permissible adjustment range of spring plate height:</i>	2WD bis max. 1040 kg <i>up to max.</i> 215 mm bis to 235 mm bis max. 1095 kg <i>up to max.</i> 220 mm bis to 235 mm bezogen auf Federauflage bis Mitte Befestigungsschraube des Federbeins <i>related to spring seat till centre of strut fixation-bolt</i>

I.1.2 Einschränkungen zum Verwendungsbereich
Limitations of area of use

VORDERACHSE: FRONT AXLE:	bezogen auf zulässige Achslasten und Einstellmaße : <i>related to permissible axle loads and adjustment dimensions:</i>
Federausführung und Dämpferausführung (li/re) <i>Spring design and Damper- / strut design (left/right)</i>	E4-FD1-Y226B00 (Hauptfeder) (mainspring) 31-207300 / 31-207577
Antriebsarten <i>Drive</i> für zulässige Achslasten <i>for permissible axle loads</i> in Verbindung mit zulässigem Einstellbereich der Federtellerhöhe: <i>with permissible adjustment range of spring plate height:</i>	4WD bis max. 1095 kg <i>up to max.</i> 205 mm bis to 215 mm bezogen auf Federauflage bis Mitte Befestigungsschraube des Federbeins <i>related to spring seat till centre of strut fixation-bolt</i>

TEILEGUTACHTEN Nr.: TU-026006-E0-014
 TÜV Nord part certificate No.:
 Hersteller : ThyssenKrupp Bilstein GmbH
 Manufacturer

Prüfgegenstand . Höhenverstellbares Fahrwerk
 object tested : Height adjustable suspension system
 Typ : 49-224658; 49-207323
 type

Seite 5 von 13
 page of
 Datum / date
 08.08.2017

I.2 Einschränkungen zum Verwendungsbereich
Limitations of area of use

HINTERACHSE: REAR AXLE:	bezogen auf zulässige Achslasten und Einstellmaße : <i>related to permissible axle loads and adjustment dimensions:</i>	
Federausführung und Dämpferausführung <i>Spring design and Damper- / strut design</i>	E4-FD1-Y183B00 (Hauptfeder) (mainspring)	
	26-224640	
für zulässige Achslasten <i>for permissible axle loads</i> in Verbindung mit zulässigem Einstellbereich der Federtellerhöhe: <i>with permissible adjustment range of spring plate height</i>	bis max. 1160 kg <i>up to max</i>	bis max. 1310 kg <i>up to max</i>
	25 mm *) bis to 50 mm	35 mm **) bis to 50 mm
	bezogen auf Federauflage der Höhenverstellung bis ursprüngliche Federauflage <i>related to adjustable spring plate till original springseat</i>	

*) einschließlich serienmäßig erhöhter Achslast bei Anhängerbetrieb bis 1275 kg, dabei min. Federtellerhöhe 30 mm
serious extented axle load with trailer operation included up to 1275 kg with min. spring seat height rear 30 mm

**) einschließlich serienmäßig erhöhter Achslast bei Anhängerbetrieb bis 1430 kg, dabei min. Federtellerhöhe 40 mm
serious extented axle load with trailer operation included up to 1430 kg with min. Spring seat height rear 40 mm

TEILEGUTACHTEN Nr.: TU-026006-E0-014
 TÜV Nord part certificate No.:
 Hersteller : ThyssenKrupp Bilstein GmbH
 Manufacturer



Prüfgegenstand : Höhenverstellbares Fahrwerk
 object tested : Height adjustable suspension system
 Typ : 49-224658; 49-207323
 type

Seite 6 von 13
 page of
 Datum / date
 08.08.2017

- II. Beschreibung des Teiles / Änderungsumfanges**
Description of the part / Scope of modification
 Tieferlegung des Aufbaus und Änderung der Fahrwerksabstimmung durch andere Fahrwerksfedern und Dämpfer mit elektronischer Kraftverstellung.
Lowering of the body and change of suspension tuning by means of special suspension springs and damper with electronical force adjustment
- Vorderachse**
Front axle
 Federbein mit Hauptfeder auf höhenverstellbaren Federtellern, Austauschpuffern, mit serienmäßigen Einfederwegen, Maß der Tieferlegung bis 45 mm
complete strut with main-and helper spring on height adjustable spring plates, exchange bump stop, bump travel: original, lowering up to 45 mm
- Hinterachse**
Rear axle
 Hauptfeder auf speziellen höhenverstellbaren Federsitzen mit serienmäßigen Einfederwegen, Maß der Tieferlegung bis 45 mm
Mainspring on special height adjustable spring seats, bump travel: original lowering up to 45 mm

II.1 Beschreibung der
Description of

VORDERACHS-FAHRWERKSTEILE
FRONT AXLE SUSPENSION PARTS

II.1.1

Federung
Springs

Bauart <i>Design</i>	Schraubendruckfeder <i>coil spring</i>
Kennzeichnung: <i>Identification</i>	E4-FD1-Y226B00 (Hauptfeder) (<i>mainspring</i>)
Herstellerzeichen : <i>Manufacturer's mark :</i>	Bilstein und Herstelldatum codiert <i>Bilstein and date of manufacture coded</i>
Art/Ort der Kennzeichnung: <i>Type / Location of marking</i>	aufgedruckt im Bereich mittlere Windung <i>printed on area of centre coil</i>
Oberflächenschutz <i>Surface protection</i>	Kunststoffbeschichtung <i>powder coating</i>
Feder-Charakteristik <i>Characteristic</i>	progressive
Außendurchmesser (mm) <i>Outer diameter</i>	121 - 95
Drahtdurchmesser (mm) <i>Wire diameter</i>	12,0
ungespannte Federlänge <i>untensioned length</i>	220
Gesamtwindungszahl <i>Total number of coils</i>	6,7

TEILEGUTACHTEN Nr.: TU-026006-E0-014
 TÜV Nord part certificate No.:
 Hersteller : ThyssenKrupp Bilstein GmbH
 Manufacturer

Prüfgegenstand . Höhenverstellbares Fahrwerk
 object tested : Height adjustable suspension system
 Typ : 49-224658; 49-207323
 type

Seite 7 von 13
 page of
 Datum / date
 08.08.2017

II.1.2 Dämpfung
Damping

Bauart <i>Design</i>	Federbein / Einrohr, Gasdruck <i>complete strut / monotube, gas pressure</i>
Dämpfungs-Charakteristik <i>Damping-characteristic</i>	elektronisch verstellbar <i>electronically adjustable</i>
Kennzeichnung: <i>Identification</i>	2WD 31-224635
Kennzeichnung: (li/re) <i>Identification (left/right)</i>	4WD 31-207300 / 31-207577
Herstellerzeichen : <i>Manufacturer's mark :</i>	Bilstein
Art der Kennzeichnung: <i>Type of marking</i>	Einrollung und Folienaufkleber <i>rolled in and foil sticker</i>
Oberflächenschutz <i>Surface protection</i>	Verzinkung <i>Galvanisation</i>

II.1.3 Höhenverstellsystem
Height adjustment system

Art: <i>Type:</i>	Federteller Mutter mit Kontermutter auf Dämpferrohrgewinde <i>Spring plate nut with counter nut on damper tube thread</i>
zulässiger Verstellbereich: <i>Permissible adjustment range</i>	siehe Blatt 4 <i>see page 4</i>

II.1.4 Einfederungsbegrenzung und Einfederwege:
Bump stops and bump travel

Teileart / System: <i>type of part / system:</i>	Austausch-PUR-Endanschlag <i>replacement PUR bumpstop</i>	
Hersteller: <i>manufacturer:</i>	Serienteil o.e. part	
Einbaulage: <i>mounting position:</i>	auf der Kolbenstange <i>on the piston rod</i>	
Höhe / Ø: <i>height / Ø</i>	(2WD) 65 / 36	(4WD) 40 / 36
Einfederwege: <i>bump travel</i>	serienmäßig <i>original</i>	

TEILEGUTACHTEN Nr.: TU-026006-E0-014

TÜV Nord part certificate No.:

Hersteller : ThyssenKrupp Bilstein GmbH
 Manufacturer

TUV NORD

Mobilität

Prüfgegenstand : Höhenverstellbares Fahrwerk
 object tested : Height adjustable suspension system

Seite 8 von 13
 page of

Typ : 49-224658; 49-207323
 type

Datum / date
 08.08.2017

II.2 Beschreibung der
Description of

HINTERACHS-FAHRWERKSTEILE
REAR AXLE SUSPENSION PARTS

II.2.1

Federung
Springs

Bauart <i>Design</i>	Schraubendruckfeder <i>coil spring</i>
Kennzeichnung: <i>Identification</i>	E4-FD1-Y183B00 Hauptfeder <i>(mainspring)</i>
Herstellerzeichen : <i>Manufacturer's mark :</i> Art/Ort der Kennzeichnung: <i>Type / Location of marking</i>	Bilstein und Herstelldatum codiert <i>Bilstein and date of manufacture coded</i> aufgedruckt im Bereich mittlere Windung <i>printed on area of centre coil</i>
Oberflächenschutz <i>Surface protection</i>	Kunststoffbeschichtung <i>powder coating</i>
Feder-Charakteristik <i>Characteristic</i>	progressive
Außendurchmesser (mm) <i>Outer diameter</i>	100
Drahtdurchmesser (mm) <i>Wire diameter</i>	12,75
ungespannte Federlänge <i>untensioned length</i>	260
Gesamtwindungszahl <i>Total number of coils</i>	9,75

II.2.2

Dämpfung
Damping

Bauart <i>Design</i>	Einrohr, Gasdruck <i>monotube, gas pressure</i>
Dämpfungs-Charakteristik <i>Damping-characteristic</i>	elektronisch verstellbar <i>electronically adjustable</i>
Kennzeichnung: <i>Identification:</i> Herstellerzeichen : <i>Manufacturer's mark :</i> Art der Kennzeichnung: <i>Type of marking</i>	26-224640 Bilstein Einrollung und Folienaufkleber <i>rolled in and foil sticker</i>
Oberflächenschutz <i>Surface protection</i>	Lackierung <i>paint</i>

TEILEGUTACHTEN Nr.: TU-026006-E0-014
 TÜV Nord part certificate No.:
 Hersteller : ThyssenKrupp Bilstein GmbH
 Manufacturer

Prüfgegenstand . Höhenverstellbares Fahrwerk
 object tested : Height adjustable suspension system
 Typ : 49-224658; 49-207323
 type

Seite 9 von 13
 page of
 Datum / date
 08.08.2017

II.2.3 Höhenverstellsystem Height adjustment system

Art: Type:	spezielles Federlager (Gewinderohr mit Federtellermutter) auf ursprünglichen oberen Federsitz aufgesteckt <i>special spring seat (threaded tube with springseat nut) stucked on upper original spring seat</i>
zulässiger Verstellbereich: Permissible adjustment range	siehe Blatt 5 <i>see page 5</i>

II.2.4 Einfederungsbegrenzung und Einfederwege: Bumpstops and bump travel

Teileart / System: type of part / system:	Dämpfer mit Verstellung <i>with damperforce adjustment</i> Austausch-PUR-Puffer <i>replacement PUR bumpstop</i>
Einbaulage: mounting position:	auf der Kolbenstange <i>on the piston rod</i>
Höhe / Ø: height / Ø	65 / 45
Einfederwege: bump travel	serienmäßig <i>original</i>

III. Hinweise zur Kombinierbarkeit mit weiteren Änderungen Notes on possible combination with other modifications

- III.1 Rad/Reifenkombinationen Wheel/tyre combinations

Serien-Rad/Reifen-Kombinationen Series wheel/tyre combinations

Es bestehen keine technischen Bedenken gegen die Verwendung aller serienmäßigen Rad-/Reifenkombinationen.
There are no technical objections against the use of all O.E. wheel/tyre combinations.

TEILEGUTACHTEN Nr.: TU-026006-E0-014
TÜV Nord part certificate No.:
Hersteller : ThyssenKrupp Bilstein GmbH
Manufacturer

Prüfgegenstand : Höhenverstellbares Fahrwerk
object tested : Height adjustable suspension system
Typ : 49-224658; 49-207323
type

Seite 10 von 13
page of
Datum / date
08.08.2017

Sonder-Rad/Reifenkombinationen **Special wheel/tyre combinations**

Es bestehen weiterhin keine technischen Bedenken gegen die Verwendung von **Sonder-Rad-/Reifenkombinationen**, wenn folgende Bedingungen eingehalten sind:

- Es liegen besondere Teilegutachten bzw. Allgemeine Betriebserlaubnisse für die entsprechende Rad/Reifenkombination vor und die jeweils erforderlichen Auflagen bis auf die nachfolgende Ausnahme sind eingehalten.
- werden besondere Federwegbegrenzer aufgrund von Auflagen in diesen Gutachten vorgeschrieben, so muss die Kennlinie der Achsfederung für die Tieferlegung neu ermittelt und bewertet werden (Prüfung nach §21, StVZO).

There is also no technical reason to object to the use of special wheel/tyre combinations, provided the following conditions are met:

- *Special TÜV assessments or approvals have been obtained for the relevant wheel/tyre combination and the necessary conditions are met.*
- *If the series bump travel limitation has to be modified as a result of conditions laid down in these test reports (e.g. change of O.E. bump stops or installation of additional bump travel limiters), the characteristic line of the axle suspension has to be verified and assessed new (assessment according to §21 StVZO)*

III.2 Spoiler, Sonderauspuffanlagen etc. **Aerodynamic devices, special exhaust systems etc.**

Die Bodenfreiheit im Leerzustand wird durch den Einbau der Sonderfedern verringert. Sie entspricht in etwa der eines teilbeladenen Serienfahrzeugs. Bei Ausladung des Fahrzeugs bis zu den zulässigen Achslasten ändert sich die Bodenfreiheit nicht im Vergleich zum Serienfahrzeug. Bei Anbau von Spoilern, Heckschürzen und Sonderauspuffanlagen ist jedoch der verringerte Überhangwinkel zu beachten (Befahren von Rampen etc.).

The ground clearance in unladen state is reduced by the installation of special springs. It is the approximately equivalent of that of a partially laden series vehicle. When the vehicle is loaded to the admissible axle loads the ground clearance does not change as compared to the series vehicle. If spoilers, rear aprons and special exhaust systems are mounted, however, the reduced angle of slope must be noted (travelling on ramps etc.).

III.3 Anhängerkupplung **Trailer coupling**

Die vorgeschriebene Mindesthöhe der Kupplungskugel bei zulässigem Gesamtgewicht des Fahrzeugs über der Fahrbahn (gem. DIN 74058) beträgt 350 mm.

The specified minimum height of the coupling ball above the road surface with the permissible total weight of the vehicle (acc. DIN 74058) is 350 mm.

IV. Hinweise und Auflagen **Notes and conditions**

Auflagen für den Einbaubetrieb und die Änderungsabnahme:
Notes and conditions for the installation shop and modification acceptance

IV.1 Die Scheinwerfereinstellung ist zu überprüfen.
Headlamp adjustment must be checked.

TEILEGUTACHTEN Nr.: TU-026006-E0-014
TÜV Nord part certificate No.:
Hersteller : ThyssenKrupp Bilstein GmbH
Manufacturer

Prüfgegenstand : Höhenverstellbares Fahrwerk
object tested : Height adjustable suspension system
Typ : 49-224658; 49-207323
type

Seite 11 von 13
page of
Datum / date
08.08.2017

- IV.2** Nach erfolgter Umrüstung ist eine Achsvermessung des Fahrzeugs durchzuführen.
After modification an axle alignment must be carried out on the vehicle.
- IV.3** Die Endanschläge (Gummihohlfedern) müssen der Beschreibung unter Punkt II. 1.4 und II.2.4 entsprechen. Zusätzliche Federwegbegrenzer sind nicht zulässig.
The bump stops must correspond to the descriptions in this report. Additional bump travel limiters are not allowed.
- IV.4** Die Einschränkungen zum Verwendungsbereich (s. Punkt I) sind zu beachten.
The limitations with regard to the area of use (see Point 1) must be observed.
- IV.5** Der Verstellbereich der Federteller ist nur freigegeben im Bereich der unter Punkt I angegebenen Werte.
Die Einstellung ist jeweils so vorzunehmen, dass das Fahrzeug im Leerzustand plus Fahrer gerade steht. Die tiefste freigegebene Einstellung und der zulässige Verstellbereich sind unter Angabe der achsfesten Bezugspunkte in die Anbauprüfbescheinigung einzutragen.
The adjustment range of the spring plates is only approved within the range of the values given in Point 1.
Adjustment must be carried out so that the body is level when the vehicle is empty apart from the driver.
The lowest approved adjustment and the permissible adjustment range are to be entered, stating the fixed axle reference points. (Example, see below).
- IV.6** Als Kontrollmaß ist der Abstand zwischen Radmitte und Kotflügelunterkante an der Vorderachse zu messen und die Abnahmebestätigung einzutragen.
For controlling purposes the distance between centre of wheel and edge of wheel housing above is to be measured and entered into the confirmation of the installation.
- IV.7** Es ist auf eine fachgerechte Kabelverlegung der Steuerleitungen zum Steuergerät zu achten. Das Steuergerät mit aufgelasertem E-Prüfzeichen befindet sich entweder hinten rechts im Motorraum oder unter dem Handschuhfach im Cockpit.
The cables from the dampers to the control box must be installed properly. The control box with the lasered E-mark is to be found either in the motor room on the right or under the glove compartment.

Hinweise und Auflagen zum Anbau:

Notes and conditions for mounting:

Der Aus- und Einbau erfolgt gemäß den Angaben des Fahrzeugherstellers im Werkstatthandbuch.
Disassembly and installation must be carried out in accordance with the manufacturer's instructions as contained in the workshop manual.

Berichtigung der Fahrzeugpapiere:

Amendment of vehicle documents:

Eine Berichtigung der Fahrzeugpapiere ist erforderlich, aber zurückgestellt.
Sie ist der zuständigen Zulassungsbehörde bei deren nächster Befassung mit den Fahrzeugpapieren durch den Fahrzeughalter zu melden. Folgendes Beispiel für die Eintragung wird vorgeschlagen:

Correction of the vehicle documents is necessary, but has been postponed.
The competent licensing authority must be notified by the vehicle owner accordingly the next time they deal with the vehicle documents. The following example is suggested for the entry:

TEILEGUTACHTEN Nr.: TU-026006-E0-014
 TÜV Nord part certificate No.:
 Hersteller : ThyssenKrupp Bilstein GmbH
 Manufacturer

Prüfgegenstand . Höhenverstellbares Fahrwerk
 object tested : Height adjustable suspension system
 Typ : 49-224658; 49-207323
 type

Seite 12 von 13
 page of
 Datum / date
 08.08.2017

Feld field	Eintragung entry
20 (Höhe) (height)	neu messen to remeasure
22	<p>M. SONDERFAHRWERK THYSSENKRUPP BILSTEIN GMBH , TYP: 49-224658; 49-207323.*), BEST. AUS FEDERN, KENNZ. V/H: E4-FD1-Y226B00 / E4-FD1-Y183B00 U. DÄMPFERN, KENNZ., V/H: 31-224635 ... 31-207300 / 31-207577 *) / 26-224640; ZUL. EINSTELLUNGEN VORNE: ...vgl. Blatt 4 ... FEDERAUFLAGE BIS MITTE BEF. SCHRAUBE FEDERBEIN; HINTEN: ... vgl. Blatt 5 ... FEDERTELLER-OBERSEITE BIS URSPRÜNGL. FEDERAUFLAGE * EINFEDERWEG VORNE SERIENMÄßIG / HINTEN SERIENMÄßIG * KONTROLLMAß: ... MM**</p> <p>MODIFIED SPECIAL SUSPENSION, THYSSENKRUPP BILSTEIN GMBH, TYPE: 49-224658; 49-207323 *), CONSISTING OF SPRINGS, IDENTIFICATION F/R: E4-FD1-Y226B00 / E4-FD1-Y183B00 AND DAMPERS, IDENTIFICATION: F/R.: 31-224635 ... 31-207300/ 31-207577 *) / 26-224640; PERMISSIBLE ADJUSTMENT RANGE FRONT: ... see page 4...DISTANCE SPRING PLATE TO CENTRE OF FIXING BOLT OF STRUT; REAR... see page 5...; FROM TOP EDGE OF SPRING PLATE TO BOTTOM OF ORIGINAL SPRINGSEAT*SUSPENSION TRAVEL: FRONT ORIGINAL / REAR ORIGINAL *CONTROL MEASUREMENT: ... MM**</p>

*) Nicht Zutreffendes streichen

*) cross out not valid

V. Prüfgrundlagen und Prüfergebnisse Basis of tests and test results

Das Versuchsfahrzeug und die Fahrwerksteile wurden einer Prüfung gemäß den Prüfbedingungen über Fahrzeugtiefer-/ und Höherlegungen des VdTÜV-Merkblattes 751 (08/2008) unterzogen.

Die Prüfbedingungen wurden erfüllt.

Für das elektronische Steuergerät liegt eine Genehmigung gemäß 72/245/EWG vor (e1*72/245*2006/28*4984*00).

The test vehicle and the modification parts were subjected to a test in accordance with the test conditions regarding raising / lowering of vehicles contained in VdTÜV Merkblatt 751.

The test conditions were fulfilled.

*For the electronical controller there is a type approval according to guideline 72/245/EEC (approval number : e1*72/245*2006/28*4984*00)*

VI. Anlagen Annexes

keine none



TEILEGUTACHTEN Nr.: TU-026006-E0-014
TÜV Nord part certificate No.:
Hersteller : ThyssenKrupp Bilstein GmbH
Manufacturer



Prüfgegenstand . Höhenverstellbares Fahrwerk
object tested : Height adjustable suspension system
Typ : 49-224658; 49-207323
type

Seite 13 von 13
page of
Datum / date
08.08.2017

VII. Schlussbescheinigung Concluding certification

Es wird bescheinigt, dass die im Verwendungsbereich beschriebenen Fahrzeuge nach der Änderung und der durchgeführten und bestätigten Änderungsabnahme unter Beachtung der in diesem Teilegutachten genannten Hinweise / Auflagen insoweit den Vorschriften der StVZO in der heute gültigen Fassung entsprechen.

Der Hersteller (Inhaber des Teilegutachtens) hat den Nachweis (Reg-Nr.: 97031) erbracht, dass er ein Qualitätssicherungssystem gemäß Anlage XIX, Abschnitt 2 StVZO unterhält.

Das Teilegutachten umfasst die Blätter 1 – 13 einschließlich der unter VI. aufgeführten Anlagen und darf nur im vollen Wortlaut vervielfältigt und weitergegeben werden.

Das Teilegutachten verliert seine Gültigkeit bei technischen Änderungen am Fahrzeugteil oder wenn vorgenommene Änderungen an dem beschriebenen Fahrzeugtyp die Verwendung des Teiles beeinflussen sowie bei Änderung der gesetzlichen Grundlagen.

It is hereby certified that the vehicles described under area of use satisfy the regulations of StVZO in the current version after modification and implemented and verified modification acceptance, provided the notes / conditions given in the present TÜV Nord part certificate are observed.

The manufacturer (owner of the TÜV Nord part certificate) has furnished evidence (Reg-Nr.: 97031) that he maintains a quality system in accordance with Annex XIX, Section 2 StVZO.

The TÜV Nord part certificate consists of pages 1 – 13 including the annexes listed under VI. and it may only be reproduced and passed on in its unabbreviated form.

The TÜV Nord part certificate shall cease to be valid if technical modifications are made to the vehicle part or if modifications made to the vehicle type described affect use of the part and in the case of any changes to the statutory specifications.

Geschäftsstelle Essen, den 08.08.2017

Nachtrag E: Erweiterung des Verwendungsbereichs bezüglich Anhängetriebes

Supplement E: extension of range of use regarding trailer operation

PRÜFLABORATORIUM / TEST LABORATORY

TÜV NORD Mobilität GmbH & Co. KG
IFM - Institut für Fahrzeugtechnik und Mobilität
Schönscheidtstraße 28, 45307 Essen

DIN EN ISO/IEC 17025, 17020
Benannt als Technischer Dienst / Designated as Technical service
vom Kraftfahrt Bundesamt / by Kraftfahrt-Bundesamt: KBA – P 00004-96



Dipl.-Ing. Marquardt





ThyssenKrupp Bilstein GmbH
Milsper Straße 214; D-58256 Ennepetal
Postfach 1151, D-58240 Ennepetal
Phone: +49 2333 791-4444
Fax: +49 2333 791-4400
info@bilstein.de, www.bilstein.de

BILSTEIN ridecontrol
Lieferumfang

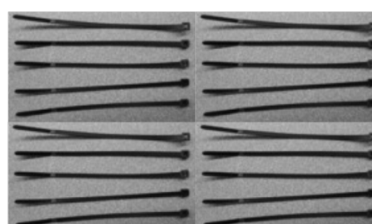
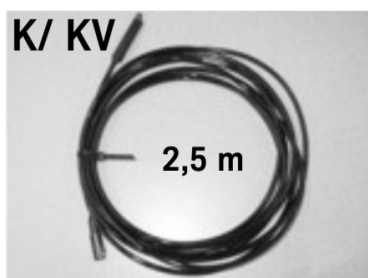
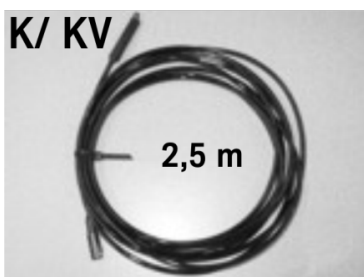
- 1 x Steuergerät (ST)
- 1 x Kabelbaum (KE)
 - 2 m Kabel, braun, 0,75 mm²
 - 2 m Kabel, rot, 0,75 mm²
 - 2 m Kabel, schwarz, 0,75 mm²
 - 3 x Stoßverbinder 0,5- 1,5 mm²
 - 3 x Kabelabzweigklemmen 0,5- 1,5 mm²
 - 3 x Quetschverbinder ø 8,4 mm
 - 3 x Quetschverbinder ø 6,5 mm
- 1 x LED- Taster (T)
- 2 x Kabelverlängerung (KV) 2,5 m
- 2 x Kabelverlängerung (KV) 4,5 m
- 20 x Kabelbinder

Scope of Delivery

- 1 x control unit (ST)
- 1 x wiring harness (KE):
 - 2 m wire, brown, 0,75 mm²
 - 2 m wire, red, 0,75 mm²
 - 2 m wire, black, 0,75 mm²
 - 3 x connectors 0,5- 1,5 mm²
 - 3 x splice wire clamps 0,5- 1,5 mm²
 - 3 x crimping connectors ø 8,4 mm
 - 3 x crimping connectors ø 6,5 mm
- 1 x LED- switch (T)
- 2 x extension cable (KV) 2,5 m
- 2 x extension cable (KV) 4,5 m
- 20 x tie straps



+





Vorbereitungen zur Montage

Entfernen Sie im Motorraum die Kunststoffabdeckung im Bereich der Belüftung.

Entfernen Sie im Fahrgastraum die Handschuhfachabdeckung sowie die Kunststoffverkleidung entlang des Einstiegs auf der Beifahrerseite.

Entfernen Sie die Rücksitzbank.

Entfernen Sie den Kofferraumboden, sowie die Seitenverkleidung im Kofferraum.

Legen Sie die Positionierung von Steuergerät (**ST**), LED- Taster (**T**) für die Bedienung und Kabel (**K**) fest (**Achtung!** variiert je nach Fahrzeugmodell und Ausstattungsvariante).

Mögliche Positionen sind:

ST

- Steuergerätekasten im Motorraum
- innen, über oder hinter dem Handschuhfach

T

- freier Bereich der Alu- oder Kunststoffverkleidung im Armaturenbrett. Entfernung zur Fahrerposition beachten! Die Bedienung während der Fahrt muss gewährleistet sein.

K

- über vorhandene Öffnungen vom Motorraum zur Fahrgastzelle/ über Einstieg/ Seitenverkleidungen der Fahrgastzelle in den Kofferraum

Zu beachten ist unbedingt, dass an der ausgewählten Stelle immer ausreichend freier Raum für die Montage zur Verfügung steht und keine vorhandenen Leitungen/ Instrumente im Wege sind.

Da nach der Montage ein Zugriff auf **ST** nicht mehr notwendig ist, kann er im wesentlichen unsichtbar verbaut werden; **es muss allerdings gewährleistet sein, das für die TÜV- Eintragung die Genehmigungsnummer (e1*...) ablesbar ist!**

Für **T** benötigen Sie eine Bohrung min. \varnothing 18,5 mm.

Kabel dürfen nicht über scharfe oder heiße Karosserieteile verlegt werde. Wenn möglich im Fahrzeug vorhandene Leerrohre verwenden.

Wählen Sie die Anschlusspunkte so, dass störende Einflüsse auf das elektronische System vermieden werden. Es kann sonst möglicherweise zu Fehlermeldungen und Funktionsstörungen kommen.

Preparations for Installing

Remove the plastic cover for cabin ventilation elements at the cowl inside the engine compartment.

Remove the glove box cover inside passenger compartment as well as plastic cover along the door sill on the passenger side.

Remove the rear seat.

Remove the covers of trunk floor as well as both side covers.

Determine location for the control unit (**ST**), LED-switch (**T**) and for the cables (**K**)

(**ATTENTION!** Location can be different in different vehicles with different equipment).

Possible locations are:

ST

Control panel box in engine compartment -
inside, behind or above glove box -

T

Free area of dashboard. Take care that the distance to driver's position is correct! Switch must be accessible to driver when operating the vehicle.

K

Along existing body holes inside engine compartment to passenger compartment/ along door sills/ outer panels of passenger compartment to trunk.

Ensure that there is enough free clearance for installation and there are no existing wires/ instruments nearby.

ST can be installed in a non-visible location, because there is no need for access after installation; **make sure that the type approval number (e1*...) is readable for TÜV approval or technical inspection!**

For installation of **T** a drilled hole of min. \varnothing 18,5 mm / 0.73" is necessary.

Take care that all cables do not contact sharp or hot panels. If possible use existing empty conduits.

Select connecting points that there is no influence on electronic system. Error messages and malfunction may result.



Die Fixierung und Führung der Kabel erfolgt mit Kabelbinder möglichst an bereits vorhandenen Kabelsträngen. Vermeiden Sie das Aufrollen zu langer Kabel. Es besteht die Gefahr der Selbstinduktion.

Routing and fastening of cables can be done with tie straps along existing wiring harness. Do not coil extra long cables, as there is danger of self-induction.



Installing

Montage

[das Steuergerät (**ST**) wurde bei dem Prüffahrzeug im Steuergerätekasten (**STK**) platziert]

Befestigen Sie das Steuergerät mit Hilfe der beigegefügteten Klettklebestreifen mit der Steckerseite nach oben.

Fügen Sie die Steckerverbindung (**SV**) von Steuergerät (**ST**) und Kabelbaum (**KE**) zusammen.

Der Anschluss der Klemmen (KL15, KL30, KL31) kann im Steuergerätekasten direkt an den dort vorhandenen Klemmen erfolgen (Löten). Die Klemmen 30 und 31 können auch mittels mitgelieferter Kabelschuhe an den Batteriepolen im Motorraum erfolgen. Anschließend müssen die Kabel mit entsprechendem Kabelschutz wieder gesichert werden.

Die einzelnen Klemmen sind zur besseren Erkennung wie folgt beschriftet.

KL 15 Zündung	KL 30 + Pol	KL 31 - Pol
Kabel (schwarz)	Kabel (rot)	Kabel (braun)

Vor dem Anschluss müssen die Klemmen mittels eines Prüfgerätes durchgemessen werden, um fehlerhafte Verbindungen und einen möglichen Kurzschluss zu vermeiden. Kabel anschließend fixieren.

Den LED- Taster in die vorher gefertigte Öffnung im Armaturenbrett einsetzen und mit der Kontermutter von hinten sichern. Das Kabel mit dem Stecker (**SV**) für den LED- Taster durch die Belüftungsöffnung des Steuergerätekastens zurück in den Fahrgastraum führen. Die Steckerbindung zwischen LED- Taster und Kabelbaum einclippen, Kabel fixieren.

Kennzeichnung der Kabel zum Anschluss an das jeweilige Federbein/ den Stoßdämpfer (**FB**):

- vorne links - VL/ FL
- vorne rechts - VR/ FR
- hinten links - HL/ RL
- hinten rechts - HR/ RR

Das Kabel für VR vom Steuergerätekasten entlang der Karosserie und durch vorhandene Karosserieöffnungen zum Achsbein führen. Mit dem überstehenden Kabelende des Federbeins verbinden und ausreichend fixieren.

Das Kabel für VL vom Steuergerätekasten durch den Kabelkanal im Bereich der Belüftung zur linken Seite führen und wie auf der rechten Seite mit dem Federbein verbinden und ausreichend fixieren.

Wenn nötig sind die mitgelieferten Kabelverlängerungen (**KV** 2,5 m) zu verwenden.

[The control unit (**ST**) for our test vehicle was positioned inside control panel box (**STK**)]

Fasten the control unit by using supplied Velcro® (hook and loop) fastener, plug on top.

Connect control unit (**ST**) and wiring harness (**KE**) by using the plug (**SV**).

Connect the terminals (ignition, batt.+, batt.-) directly inside control panel box (soldering) or with battery pole (batt.+, batt.-) inside engine compartment by using delivered cable lugs. Finally all cables must protected with appropriate cover.

Each terminal is marked for easy identification as follows:

KL 15 ig- nition	KL 30 batt.+	KL 31 batt.-
wire (black)	wire (red)	wire (brown)

Check all terminals to avoid short-circuit or defective connection by using a tester before connecting. Fasten wires by using delivered tie straps.

Install the LED- switch to the hole (min. ø 18,5 mm / 0.75") inside dashboard with lock nut. Guide the wire for LED switch from control panel box to the passenger compartment by using the vent hole inside control panel box. Connect plug (**SV**) of LED-switch and wiring harness and fasten the wires.

This is the identification of the cables for connection to the struts / shocks (**FB**):

- front left - VL/ FL -
- front right - VR/ FR -
- rear left - HL/ RL -
- rear right - HR/ RR -

Guide the cable for FR from control panel box along car body and existing body holes to the strut and connect it to the short cable at the bottom of the strut. Carefully fasten it with tie straps.

Guide the cable for FL from control panel box through existing empty conduit in front of ventilation system to the left car side and fasten it in same manner as on the right side. If necessary use the supplied extension cables (**KV** 2,5 m).



Beide Kabel für hinten vom Steuergerätekasten aus zurück in den Fahrgastraum führen und entlang der zuvor geöffneten Einstiegsverkleidung, über den Boden der Rücksitzbank und der Radhausverkleidung in den Kofferraum führen. Das Kabel für HR direkt durch vorhandene Karosserieöffnung zum Stoßdämpfer führen, mit dem überstehenden Kabelende verbinden und ausreichend fixieren.

Das Kabel für HL unter der Hutablage zur linken Seite des Kofferraumes und ebenfalls durch vorhandene Karosserieöffnungen zum Stoßdämpfer führen und wie auf der rechten Seite mit dem Stoßdämpfer verbinden und ausreichend fixieren. Wenn nötig sind die mitgelieferten Kabelverlängerungen (**KV** 4,5 m) zu verwenden.

Bedienung

Die Bedienung des BILSTEIN ridecontrol ® erfolgt über den LED- Taster (**T**).

Sie können zwischen zwei fest eingestellten Stufen wählen: „Sport“ und „Komfort“.

Die Grundeinstellung, also ohne Zuschaltung des BILSTEIN ridecontrol ®, ist „Komfort“.

Ein Druck auf den LED- Taster schaltet das System in den Modus „Sport“. Der Außenring des Tasters und der Punkt in der Mitte leuchten blau.

Ein erneuter Druck auf den LED- Taster genügt, um das BILSTEIN ridecontrol ® wieder zu deaktivieren.

Fehleranalyse

Der LED- Taster hilft Ihnen auch bei möglicherweise auftretenden Problemen.

Ein Blinkcode zeigt an, welches Problem das System stört, sichtbar durch den Punkt in der Mitte des Tasters.

Die Blinkdauer und die Pause zwischen dem Blinken beträgt jeweils 1 sec. Nach einer Pause von 3 Sekunden wird der Blinkcode wiederholt.

Im Falle einer Fehlermeldung oder eines durch andere Ursachen hervorgerufenen Spannungsverlust wird das BILSTEIN ridecontrol ®- System automatisch in die Stufe „Sport“ geschaltet.

Guide both cables for rear to the passenger compartment, along the door sill panel, bottom of rear seat and trunk panel into the luggage compartment. Connect the cable for RR directly through existing body holes with the short cable on top of the shock absorber and fasten it carefully.

Guide the cable for RL under the rear shelf to the left side of trunk and also through existing body holes to the shock. Fasten it in same manner as on the right side. If necessary use the supplied extension cables (**KV** 4,5 m).

Operation

The BILSTEIN ridecontrol ® is controlled by the LED- switch (**T**).

You can select between two settings – „Comfort“ and „Sport“.

The base setting is „Comfort“, with the BILSTEIN ridecontrol ® switched off.

Push the LED- switch to switch the system on (firm) The outer race and a spot in the middle of the switch illuminates blue.

Push the LED- switch again to switch the BILSTEIN ridecontrol ® off (Comfort).

Error Analysis

The LED switch assists you in case problems occur.

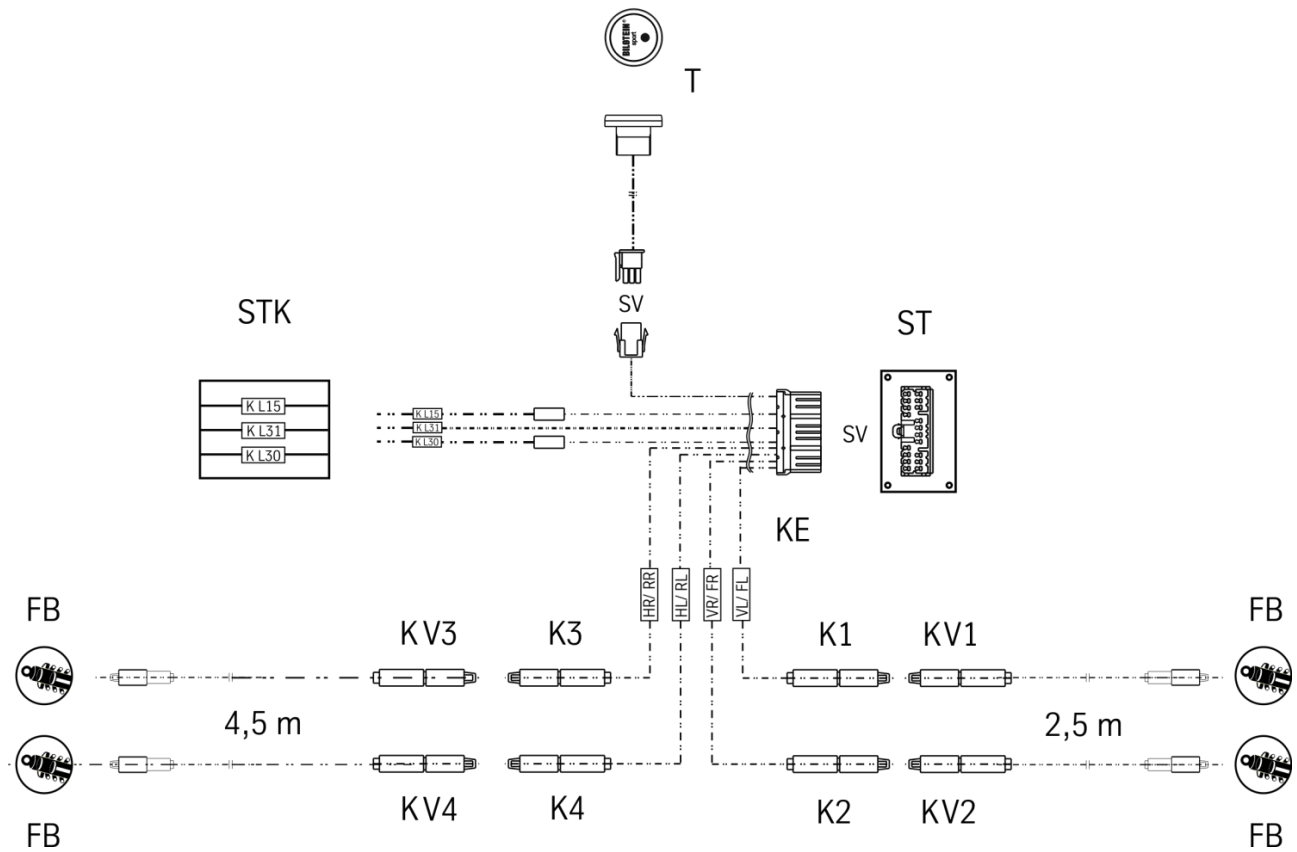
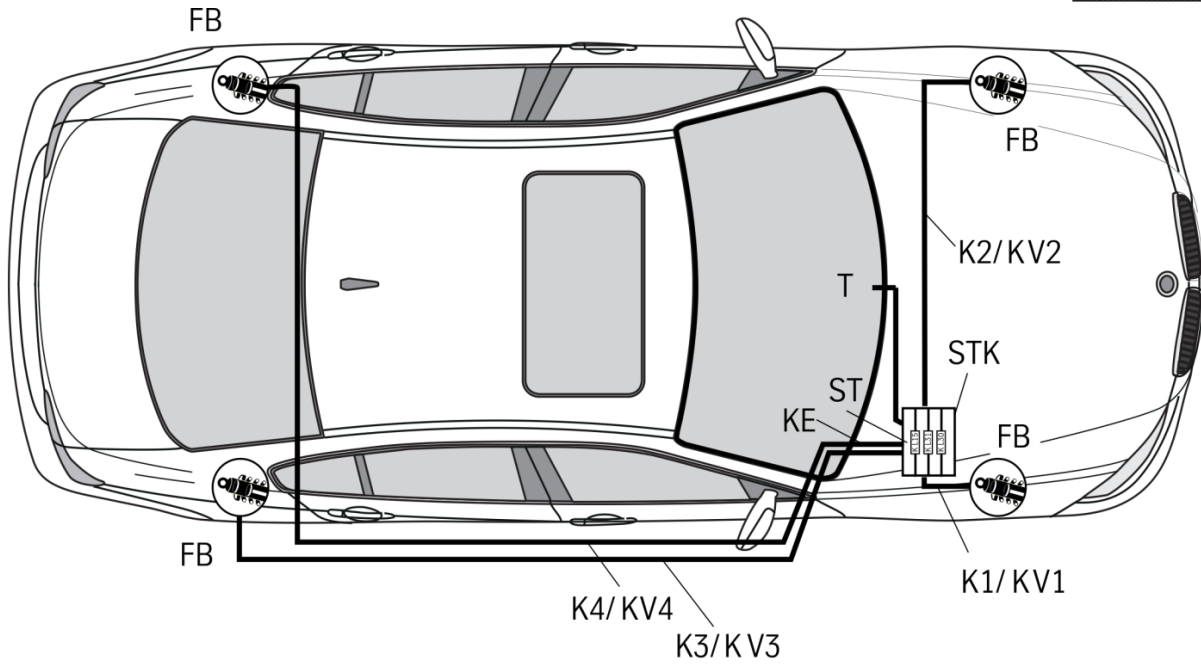
A blink code, visualized by the spot in the middle of the switch, indicates which problem is preventing an optimal function of the system.

Blink duration and pause between the blinks is 1 sec. after a 3 sec. pause the blink code starts again.

In case of error message or power failure for any other reason, the BILSTEIN ridecontrol ® is set to “Sport” automatically.

Code	Fehler/ Error	mögliche Lösung/ solutions		Sollwerte/ Control input
Kein/ none	keine Anzeige, System außer Funktion/ no blink, system out of order	Sicherung prüfen	check fuse	6,8 - 16 Volt
		Spannung KL15 (Zündstrom) und KL 30 (Batteriespannung) prüfen	check voltage KL15 (ignition volt- age) and KL30 (battery voltage)	
		KL 31 (Masse) prüfen	check KL31 (ground)	
1	Energieversorgung System/ system power supply	Sicherung prüfen	check fuse	6,8 - 16 Volt
		Spannung KL 15 (Zündstrom) und KL 30 (Batteriespannung) prüfen	check voltage KL15 (ignition volt- age) and KL30 (battery voltage)	
		KL 31 (Masse) prüfen	check KL31 (ground)	
2	Dämpfer vorne links n. i. O/ shock absorber front left fault.	Sichtkontrolle Kabel/ Stecker	visually check cable/ plugs	5,6 ±0,4 Ohm
		Steckverbindung Kabelbaum/ Kabel- verlängerung VL/ FL trennen. Stecker der Kabelverlängerung auf Durchgang prüfen.	disconnect plugs between wiring harness and extension cables VL/ FL. Check plugs of extension cable for continuity.	
		Widerstandwert zu hoch = Unterbre- chung im System;	Resistance high = open circuit in system	
		Widerstandwert zu niedrig= Kurz- schluss im System	Resistance low = short circuit in sys- tem	
3	Dämpfer vorne rechts n.i.O/ shock absorber front right fault.	Sichtkontrolle Kabel/Stecker	visually check cable/ plugs	5,6 ±0,4 Ohm
		Steckverbindung Kabelbaum/ Kabel- verlängerung VR/ FR trennen. Ste- cker der Kabelverlängerung auf Durchgang prüfen.	disconnect plugs between wiring harness and extension cables VR/ FR. Check plugs of extension cable for continuity.	
		Widerstandwert zu hoch = Unterbre- chung im System;	Resistance high = open circuit in system	
		Widerstandwert zu niedrig= Kurz- schluss im System	Resistance low = short circuit in sys- tem	
4	Dämpfer hinten links n.i.O/ shock absorber rear left fault.	Sichtkontrolle Kabel/Stecker	visually check cable/ plugs	5,6 ±0,4 Ohm
		Steckverbindung Kabelbaum/ Kabel- verlängerung HL/ RL trennen. Ste- cker der Kabelverlängerung auf Durchgang prüfen.	disconnect plugs between wiring harness and extension cables HL/ RL. Check plugs of extension cable for continuity.	
		Widerstandwert zu hoch = Unterbre- chung im System;	Resistance high = open circuit in system	
		Widerstandwert zu niedrig= Kurz- schluss im System	Resistance low = short circuit in sys- tem	
		Prüfung wie zuvor an der Kabelver- längerung/ Stoßdämpfer wiederho- len.	same check as before, at plugs be- tween extension cable and strut	5,6 ±0,4 Ohm

5	Dämpfer hinten rechts n.i.O./ shock absorber rear right fault	Sichtkontrolle Kabel/Stecker Steckverbindung Kabelbaum/ Kabelverlängerung HR/ RR trennen. Stecker der Kabelverlängerung auf Durchgang prüfen.	visually check cable/ plugs disconnect plugs between wiring harness and extension cables HR/ RR. Check plugs of extension cable for continuity.	5,6 ±0,4 Ohm
		Widerstandwert zu hoch = Unterbrechung im System; Widerstandwert zu niedrig= Kurzschluss im System	Resistance high = open circuit in system Resistance low = short circuit in system	
6	Interner Steuergeräte Fehler/ internal controller error	Bitte setzen Sie sich mit Ihrem BILSTEIN- Service in Verbindung!	Please contact your BILSTEIN Service Partner!	
7	Bedieneinheit (LED-Taster) n.i.O./ Control Unit (LED button) fault	Steckverbindung LED- Taster/ Steuergerät trennen. Durchgangsmessungen der Kabel gegeneinander durchführen.	Disconnect plugs of LED- switch and control unit. Check continuity among cables.	
		KL 15 Zündstrom gegen gelb	KL 15 ignition current vs. yellow	100 Ohm
		KL 15 Zündstrom gegen grün	KL 15 ignition current vs. green	∞ Ohm
		KL 15 Zündstrom gegen grau	KL 15 ignition current vs. grey	∞ Ohm
		KL 15 Zündstrom gegen KL 31	KL 15 ignition current vs. KL 31	∞ Ohm



Legende

KL 15 Zündung
Kabel (schwarz)

KL 30 + Pol
Kabel (rot)

KL 31 - Pol
Kabel (braun)

KL 15 ignition
wire (black)

KL 30 batt. +
wire (red)

KL 31 batt. -
wire (brown)

legend

ThyssenKrupp Bilstein GmbH
 Milsper Straße 214; D-58256 Ennepetal
 Postfach 1151, D-58240 Ennepetal
 Phone: +49 2333 791-4444
 Fax: +49 2333 791-4400
info@bilstein.de, www.bilstein.de